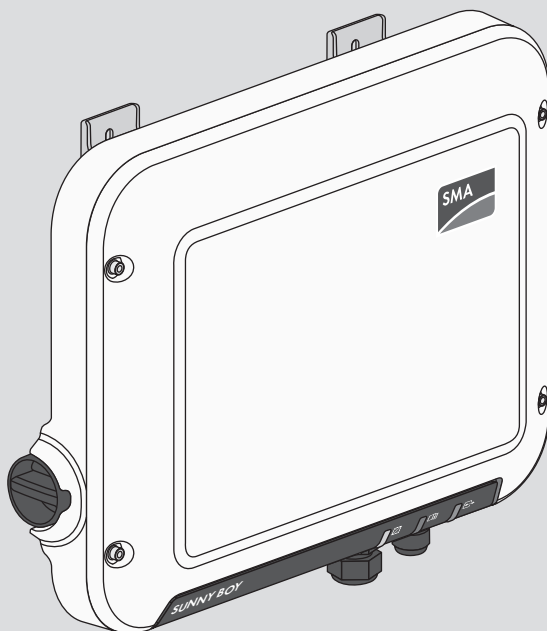


Üzemeltetési útmutató

SUNNY BOY 1.5 / 2.0 / 2.5



Jogi rendelkezések

A jelen dokumentumokban található információk az SMA Solar Technology AG tulajdonát képezik. Jelen dokumentum egyetlen részét sem szabad sokszorosítani, adat-visszanyerési rendszerben tárolni vagy más módon (elektronikusan, mechanikai úton történő fénymásolattal vagy rögzítéssel) továbbítani az SMA Solar Technology AG előzetes írásos engedélye nélkül. Az üzemen belüli sokszorosítás, amely a termék értékelését vagy a szakszerű használatot szolgálja, megengedett, nem szükséges hozzá engedély.

Az SMA Solar Technology AG nem vállal kötelezettséget vagy garanciát, kifejezetten vagy hallgatólagosan, bármilyen dokumentáció vagy az abban ismertetett szoftverek és tartozékok vonatkozásában. Ide tartozik többek között (a teljesség igénye nélkül) a piacképesség és az adott célnak megfelelő felhasználhatóság hallgatólagos garantálása. Ezúton kifejezetten kizárunk minden vonatkozó kötelezettségvállalást és garanciát. Az SMA Solar Technology AG és szaktereskedői semmilyen körülmények között nem felelnek esetleges közvetlen vagy közvetett, véletlen következményes veszteségekért vagy károkért.

A hallgatólagos garanciák fent említett kizárása nem minden esetben alkalmazható.

Specifikációs változtatások joga fenntartva. Mindent megtettünk a jelen dokumentum lehető legnagyobb körülmekintéssel történő összeállítására és naprakészé tételére érdekében. Azonban kifejezetten felhívjuk az olvasók figyelmét, hogy az SMA Solar Technology AG fenntartja a jogot a specifikációk előzetes értesítés nélküli, ill. a meglévő szállítási szerződés megfelelő meghatározásai szerinti olyan változtatásaira, amelyek a termékek javulását szolgálják és figyelembe veszik a felhasználói tapasztalatokat. Az SMA Solar Technology AG nem vállal felelősséget esetleges közvetlen vagy közvetett, véletlen következményes veszteségekért vagy olyan károkért, amelyek a jelen anyagba vetett bizalomból származnak, többek között információk kihagyása, elgépelések, számítási hibák vagy a jelen dokumentum szerkezeti hibái miatt.

SMA garancia

Az aktuális garanciafeltételeket a(z) www.SMA-Solar.com weboldalról töltheti le.

Szoftver licenck

Az alkalmazott szoftvermodulok (nyílt forráskódú) licenceit a termék felhasználói felületén tudja megnyitni.

Védjegyek

Minden védjegy elismert, még akkor is, ha nincs külön jelölve. A hiányzó jelölés nem jelenti azt, hogy az áru vagy jel szabad lenne.

SMA Solar Technology AG

Sonnenallee 1

34266 Niestetal

Deutschland

Tel. +49 561 9522-0

Fax +49 561 9522-100

www.SMA.de

E-mail: info@SMA.de

Állapot: 2020.07.21.

Copyright © 2020 SMA Solar Technology AG. Minden jog fenntartva.

Tartalomjegyzék

| | | |
|----------|---|-----------|
| 1 | Tudnivalók a jelen dokumentumhoz | 7 |
| 1.1 | Hatály | 7 |
| 1.2 | Célcsoport | 7 |
| 1.3 | A dokumentum tartalma és szerkezete | 7 |
| 1.4 | Figyelmeztetési fokozatok | 7 |
| 1.5 | Szimbólumok a dokumentumban..... | 8 |
| 1.6 | Kiemelések a dokumentumban | 8 |
| 1.7 | Megnevezések a dokumentumban..... | 9 |
| 1.8 | További információk | 9 |
| 2 | Biztonság | 10 |
| 2.1 | Rendeltetésszerű használat | 10 |
| 2.2 | Fontos biztonsági utasítások..... | 10 |
| 3 | A csomag tartalma..... | 15 |
| 4 | Termékáttekintés | 16 |
| 4.1 | Termékleírás..... | 16 |
| 4.2 | Szimbólumok a terméken | 17 |
| 4.3 | Interfészek és funkciók | 19 |
| 4.4 | LED-jelek..... | 21 |
| 4.5 | Rendszeráttekintés..... | 22 |
| 4.5.1 | Átkapcsolás áttekintése | 23 |
| 4.5.2 | Kommunikáció áttekintése..... | 24 |
| 5 | Felszerelés | 25 |
| 5.1 | A felszerelés feltételei | 25 |
| 5.2 | A termék felszerelése | 27 |
| 6 | Elektromos csatlakoztatás..... | 30 |
| 6.1 | A csatlakoztatási terület áttekintése | 30 |
| 6.2 | AC-csatlakoztatás | 31 |
| 6.2.1 | Az AC-csatlakoztatás feltételei | 31 |
| 6.2.2 | Az inverter csatlakoztatása a közcélú villamos hálózatra..... | 32 |
| 6.2.3 | Kiegészítő földelés csatlakoztatása | 34 |
| 6.3 | Hálózati kábel csatlakoztatása..... | 35 |
| 6.4 | DC-csatlakoztatás | 38 |
| 6.4.1 | A DC-csatlakoztatás feltételei | 38 |
| 6.4.2 | DC-csatlakozók konfekcionálása | 38 |
| 6.4.3 | PV-generátor csatlakoztatása | 40 |

| | | |
|-----------|--|-----------|
| 6.4.4 | DC-csatlakozó leszerelése | 41 |
| 7 | Üzembe helyezés | 44 |
| 7.1 | Az üzembe helyezés folyamata | 44 |
| 7.2 | Az inverter üzembe helyezése | 45 |
| 7.3 | Konfigurációs opció kiválasztása | 46 |
| 7.4 | Önteszt indítása (csak Olaszország és Dubai esetén)..... | 48 |
| 8 | Kezelés | 49 |
| 8.1 | Kapcsolódás a felhasználói felülethez | 49 |
| 8.1.1 | Közvetlen kapcsolódás Etherneten keresztül..... | 49 |
| 8.1.2 | Közvetlen kapcsolódás WLAN-on keresztül..... | 49 |
| 8.1.3 | Helyi hálózati kapcsolat létrehozása Etherneten keresztül..... | 51 |
| 8.1.4 | Helyi hálózati kapcsolat létrehozása WLAN-on keresztül | 52 |
| 8.2 | Bejelentkezés és kijelentkezés a felhasználói felületen | 53 |
| 8.3 | A felhasználói felület kezdőoldalának felépítése | 55 |
| 8.4 | A telepítő varázsló elindítása | 58 |
| 8.5 | WPS-funkció aktiválása | 59 |
| 8.6 | WLAN ki- és bekapcsolása | 59 |
| 8.7 | A dinamikus teljesítménykijelzés kikapcsolása | 60 |
| 8.8 | Jelszó módosítása | 61 |
| 8.9 | Üzemi paraméterek módosítása | 61 |
| 8.10 | Országspecifikus adatcsoport beállítása | 62 |
| 8.11 | A névleges teljesítmény eljárás konfigurálása..... | 63 |
| 8.12 | Modbus-funkció konfigurálása | 64 |
| 8.13 | Vezérlőjelek vételének aktiválása (csak Olaszországban)..... | 65 |
| 8.14 | Védővezető-felügyelet kikapcsolása..... | 66 |
| 8.15 | Fogyasztásmérő konfigurálása | 66 |
| 8.16 | Az SMA ShadeFix beállítása | 67 |
| 8.17 | Konfiguráció mentése fájlba..... | 67 |
| 8.18 | Konfiguráció átvétele fájlból | 67 |
| 8.19 | Firmware-frissítés | 68 |
| 9 | Az inverter áramtalanítása | 69 |
| 10 | A termék tisztítása | 71 |
| 11 | Hibakeresés | 72 |
| 11.1 | Elfelejtett jelszó | 72 |
| 11.2 | Eseményüzenetek..... | 73 |
| 11.3 | PV-berendezés ellenőrzése földzárlat szempontjából..... | 89 |
| 11.4 | A streaming szolgáltatásokkal kapcsolatos problémák | 93 |

| | | |
|-----------|--|------------|
| 12 | Az inverter üzemen kívül helyezése..... | 94 |
| 13 | Műszaki adatok | 95 |
| 14 | Pótalkatrészek..... | 100 |
| 15 | Kapcsolat | 101 |
| 16 | EU-megfelelőségi nyilatkozat | 104 |

1 Tudnivalók a jelen dokumentumhoz

1.1 Hatály

- SB1.5-1VL-40 (Sunny Boy 1.5) \geq 3.00.00.R firmware-verziótól
- SB2.0-1VL-40 (Sunny Boy 2.0) \geq 3.00.00.R firmware-verziótól
- SB2.5-1VL-40 (Sunny Boy 2.5) \geq 3.00.00.R firmware-verziótól

1.2 Célcsoport

A jelen dokumentum szakembereknek és végfelhasználóknak szól. Csak szakemberek végezhetik el azokat a tevékenységeket, amelyeket a jelen dokumentumban figyelmeztető szimbólum és „szakember” jelzés jelöl. A különösebb képzettséget nem igénylő tevékenységek nincsenek jelölve és a végfelhasználók által is elvégezhetőek. A szakembereknek a következő képzettséggel kell rendelkezniük:

- Inverterek működéséhez és használatához szükséges ismeretek
- Elektromos készülékek és berendezések összeszerelésakor, javításakor és kezelésekor felmerülő veszélyekkel és kockázatokkal kapcsolatos oktatás
- Elektromos készülékek és berendezések összeszereléséhez és üzembe helyezéséhez szükséges képzés
- Az érvényes jogszabályok, szabványok és irányelvek ismerete
- A jelen dokumentum és a benne foglalt összes biztonsági információ ismerete és betartása

1.3 A dokumentum tartalma és szerkezete

Jelen dokumentum a termék szerelését, telepítését, üzembe helyezését, konfigurációját, kezelését, hibaelhárítását és üzemben kívül helyezését, valamint a termék felhasználói felületének kezelését ismerteti.

A dokumentum aktuális verziója, valamint a termékre vonatkozó további információk PDF-formátumban és e-útmutatóként is elérhetők itt: www.SMA-Solar.com. Az e-kézikönyvet a termék felhasználói felületén is meg tudja nyitni.

A dokumentumban látható ábrák a legfontosabb részleteket illusztrálják, így a tényleges terméktől eltérhetnek.

1.4 Figyelmeztetési fokozatok

A következő figyelmeztetési fokozatok vannak érvényben a termék használata során.

VESZÉLY

Olyan figyelmeztetést jelöl, amelynek figyelmen kívül hagyása súlyos sérülésekhez vagy halálhoz vezet.

FIGYELMEZTETÉS

Olyan figyelmeztetést jelöl, amelynek figyelmen kívül hagyása súlyos sérülésekhez vagy halálhoz vezethet.



! VIGYÁZAT

Olyan figyelmeztetést jelöl, amelynek figyelmen kívül hagyása könnyű vagy közepes mértékű sérüléshez vezethet.

FIGYELEM

Olyan figyelmeztetést jelöl, amelynek figyelmen kívül hagyása anyagi károkhoz vezethet.

1.5 Szimbólumok a dokumentumban

| Szimbólum | Magyarázat |
|---|---|
|  | Információ, amely egy bizonyos témához vagy célhoz fontos, a biztonság szempontjából viszont nem lényeges |
| <input type="checkbox"/> | Egy bizonyos célhoz szükséges feltétel |
| <input checked="" type="checkbox"/> | Elérni kívánt eredmény |
| x | Lehetséges probléma |
|  | Példa |
| ▲ SZAKEMBER | Olyan tevékenységeket tartalmazó fejezet, amelyeket csak szakemberek végezhetnek el |

1.6 Kiemelések a dokumentumban

| Kiemelés | Használat | Példa |
|--------------------------------|---|--|
| félkövér | <ul style="list-style-type: none"> Üzenetek Csatlakozók Elemek a felhasználói felületen Elemek, amelyeket ki kell választania Elemek, amelyeket meg kell adnia | <ul style="list-style-type: none"> Csatlakoztassa az ereket az X703:1 – X703:6 csatlakozókapsokhoz. Értékként írjon be 10-et a Percek mezőbe. |
| > | <ul style="list-style-type: none"> Összekapcsolja az elemeket, amelyeket ki kell választania | <ul style="list-style-type: none"> Válassza ki a Beállítások > Dátum pontot. |
| [Gomb] [Gomb] | <ul style="list-style-type: none"> Különbéle gombok, amelyeket ki kell választania vagy meg kell nyomnia | <ul style="list-style-type: none"> Nyomja meg az [Enter] gombot. |
| # | <ul style="list-style-type: none"> Helytartó változó elemek számára (pl. paraméternevekben) | <ul style="list-style-type: none"> WCiHz.Hz# paraméter |

1.7 Megnevezések a dokumentumban

| Teljes név | A dokumentumban használt név |
|------------|------------------------------|
| Sunny Boy | Inverter, termék |

1.8 További információk

További információk: www.SMA-Solar.com.

| A tájékoztató címe és tartalma | A tájékoztató fajtája |
|---|-----------------------|
| Application for SMA Grid Guard Code | Úrlap |
| "PUBLIC CYBER SECURITY - Guidelines for a Secure PV System Communication" | Műszaki tájékoztató |
| "SMA GRID GUARD 10.0 – SMA inverter általi hálózati rendszer-szolgáltatások" | Műszaki információ |
| Efficiency and Derating Efficiency and Derating Behavior of SMA Inverters | Műszaki tájékoztató |
| "Parameter und Messwerte" Overview of All Inverter Operating Parameters and their Configuration Options | Műszaki tájékoztató |
| "SMA und SunSpec Modbus®-Schnittstelle" ("SMA és SunSpec Modbus®-interfész") Információk a Modbus interfészről | Műszaki tájékoztató |
| "Modbus® paraméterek és mért értékek" Készülék-specifikus regiszter-HTML | Műszaki tájékoztató |
| SMA SPEEDWIRE FELDBUS | Műszaki tájékoztató |

2 Biztonság

2.1 Rendeltetészerű használat

A Sunny Boy egy transzformátor nélküli PV-inverter, amely a PV-generátor egyenáramát a hálózatnak megfelelő váltakozó árammá alakítja, és a váltakozó áramot a közcélú villamos hálózatba táplálja.

A termék kültéri és beltéri használatra alkalmas.

A termék csak az IEC 61730 A alkalmazási kategóriája szerinti II. érintésvédelmi osztályú PV-modulokkal üzemeltethető. Az alkalmazott PV-moduloknak alkalmasnak kell lenniük a termékkel való használatra.

A termék nem rendelkezik integrált transzformátorral, ezért nem rendelkezik galvanikus leválasztással. A terméket nem szabad földelt kimenetű PV modulokkal üzemeltetni. Ez a terméket tönkre teheti. A terméket csak földelt keretű PV modulokkal szabad üzemeltetni.

Nagy földkapacitású PV-modulokat csak akkor szabad használni, ha csatlósi kapacitásuk legfeljebb 900 nF (a csatlósi kapacitás megállapításához szükséges információkhoz lásd a „Leading Leakage Currents” műszaki tájékoztatót a www.SMA-Solar.com oldalon).

Mindig be kell tartani az összes komponens megengedett üzemi tartományát és telepítési követelményét.

A terméket csak olyan országokban szabad használni, ahol engedélyezték vagy ahol a(z) SMA Solar Technology AG és a hálózat üzemeltetője jóváhagyta a használatát.

Az SMA termékeket kizárólag a mellékelt dokumentációk adatai és a helyileg érvényes törvények, rendelkezések, előírások és szabványok szerint szabad használni. Ettől eltérő használat személyi sérülésekhez és anyagi károkhoz vezethet.

Az SMA-termékeken beavatkozást, pl. módosítást és átépítést, csak a(z) SMA Solar Technology AG kifejezett írásos engedélyével szabad végezni. A nem engedélyezett beavatkozások a garancia és a szavatosság megszűnéséhez, valamint rendszerint a típusjóváhagyás érvénytelenné válásához vezetnek. Az ilyen beavatkozásokból származó károkért nem vállal felelősséget a(z) SMA Solar Technology AG.

A termék rendeltetészerű használatától eltérő bármilyen jellegű használata nem rendeltetészerűnek minősül.

A mellékelt dokumentációk a termék részét képezik. A dokumentációkat el kell olvasni, figyelembe kell venni, mindig kéznél kell tartani és száraz helyen kell tárolni.

Jelen dokumentum nem helyettesíti azokat a regionális, tartományi, megyei, szövetségi vagy nemzeti törvényeket, valamint előírásokat vagy szabványokat, amelyek a termék telepítésére, elektromos biztonságára és használatára vonatkoznak. A(z) SMA Solar Technology AG nem vállal felelősséget ezeknek a törvényeknek vagy a termék telepítésével összefüggő rendelkezéseknek a betartásáért, ill. be nem tartásáért.

A típustáblát tilos eltávolítani a termékről.

2.2 Fontos biztonsági utasítások

Őrizze meg az útmutatót.

A jelen fejezet olyan biztonsági utasításokat tartalmaz, amelyeket minden munka során mindig be kell tartani.

A termék tervezése és ellenőrzése nemzetközi biztonsági követelmények szerint zajlott. A gondos gyártás ellenére fennmaradó kockázatokkal kell számolni, mint minden elektromos vagy elektronikus készüléknél. A személyi sérülések és anyagi károk elkerülése, valamint a termék tartós működésének biztosítása érdekében olvassa el figyelmesen a jelen fejezetet és mindig tartsa be a benne foglalt biztonsági utasításokat.

VESZÉLY

Életveszély feszültség alatt álló DC-kábelek megérintése esetén bekövetkező áramütés miatt

Napsütésben a PV-modulok magas egyenfeszültséget hoznak létre, amely a DC-kábeleken áll fenn. A feszültség alatt álló DC-kábelek megérintése áramütés okozta életveszélyes sérülésekhez vagy halálhoz vezet.

- Tilos megérinteni a szabadon álló, feszültség alatt lévő alkatrészeket vagy kábeleket.
- Munkavégzés előtt áramtalanítsa a terméket és biztosítsa visszakapcsolás ellen.
- Terhelés alatt tilos leválasztani a DC-csatlakozókat.
- Megfelelő egyéni védőeszközöket kell viselni a terméken zajló valamennyi munka során.

VESZÉLY

Életveszély nyitott termék feszültség alatt álló alkatrészeinek megérintése esetén bekövetkező áramütés miatt

A terméken belüli áramvezető alkatrészek és kábelek üzem közben magas feszültség alatt állnak. A feszültség alatt álló alkatrészek vagy kábelek megérintése áramütés okozta életveszélyes sérülésekhez vagy halálhoz vezet.

- Ne nyissa ki a terméket.

VESZÉLY

Áramütés okozta életveszély nem földelt PV-modul vagy generátorállvány megérintése esetén

Nem földelt PV-modul vagy generátorállvány megérintése áramütés okozta életveszélyes sérülésekhez vagy halálhoz vezet.

- A PV-modulok keretét, a generátorállványt és áramvezető felületeket végig vezetőképesen kell összekötni és földelni. Közben figyelembe kell venni a helyileg érvényes előírásokat.

 **VESZÉLY****Életveszély földzárlat esetén feszültség alatt álló berendezésrészek megérintésekor bekövetkező áramütés miatt**

Földzárlat esetén feszültség alatt állhatnak a berendezés részei. A feszültség alatt álló alkatrészek vagy kábelek megérintése áramütés okozta életveszélyes sérülésekhez vagy halálhoz vezet.

- Munkavégzés előtt áramtalanítsa a terméket és biztosítsa visszakapcsolás ellen.
- A PV-generátor kábeleit csak a szigetelésnél szabad megfogni.
- Tilos megérinteni az alépítmény részeit és a PV-generátor állványát.
- Tilos földzárlatos PV-fűzéseket csatlakoztatni az inverterhez.

 **VESZÉLY****Életveszély túlfeszültség és hiányzó túlfeszültség-védelem esetén bekövetkező áramütés miatt**

A túlfeszültségek (pl. villámcsapás esetén) hálózati kábeleken vagy más adatkábeleken keresztül bejuthatnak az épületbe és a hálózathoz csatlakozó többi készülékbe, amennyiben nincs túlfeszültség elleni védelem. A feszültség alatt álló alkatrészek vagy kábelek megérintése áramütés okozta életveszélyes sérülésekhez vagy halálhoz vezet.

- Biztosítsa, hogy a meglévő túlfeszültség-védelem a hálózat összes készülékét védje.
- Hálózati kábelek kültéri elhelyezésekor ügyelni kell a megfelelő túlfeszültség-védelemre, amikor a kültéri helyen található termék hálózati kábeleit az épületen belüli hálózathoz csatlakoztatják.
- A termék Ethernet-interfésze TNV-1 besorolással rendelkezik, és legfeljebb 1,5 kV-ig nyújt védelmet a túlfeszültséggel szemben.

⚠ FIGYELMEZTETÉS**Életveszély tűz és robbanás miatt**

Ritkán előfordulhat, hogy meghibásodás esetén a termék belsejében gyúlékony gázkeverék keletkezik. Kapcsolás esetén ebben az állapotban a termék belsejében tűz keletkezhet, vagy robbanásra kerülhet sor. Ez halálos vagy életveszélyes sérüléseket okozhat a forró vagy kirepülő részek miatt.

- Hiba esetén ne csináljon semmit közvetlenül a terméken.
- Biztosítsa, hogy illetéktelenek ne férjenek hozzá a termékhez.
- Ne használja az inverteren lévő DC terhelés-leválasztó kapcsolót.
- Válassza le a PV-generátort külső leválasztó berendezéssel az invertertől. Amennyiben nincs leválasztó berendezés, várjon, amíg megszűnik a DC-teljesítmény az inverteren.
- Kapcsolja ki az AC vezetékvédő kapcsolót, vagy ha ez már kioldott, akkor hagyja kikapcsolva, és biztosítsa a visszakapcsolás ellen.
- A terméken szükséges munkák (pl. hibakeresés, javítási munkák) során viseljen mindig a veszélyes anyagokkal való bánásmódot alkalmas egyéni védőeszközöt (pl. védőkesztyűt, szem- és arcvédő, valamint légzésvédő álarcot).

⚠ FIGYELMEZTETÉS**Sérülésveszély mérgező anyagok, gázok és porok miatt**

Ritkán előfordulhat, hogy az elektronikus alkatrészek meghibásodása következtében mérgező anyagok, gázok és porok keletkeznek a termék belsejében. A mérgező anyagok megérintése, valamint a mérgező gázok és porok belélegzése bőrirritációhoz, bőrmaráshoz, légzési zavarokhoz és rosszulléthez vezethet.

- A terméken szükséges munkák (pl. hibakeresés, javítási munkák) során viseljen mindig a veszélyes anyagokkal való bánásmódot alkalmas egyéni védőeszközöt (pl. védőkesztyűt, szem- és arcvédő, valamint légzésvédő álarcot).
- Biztosítsa, hogy illetéktelenek ne férjenek hozzá a termékhez.

⚠ FIGYELMEZTETÉS**Áramütés általi életveszély valamely mérőműszer túlfeszültség miatti meghibásodása esetén**

A túlfeszültség károsíthatja a mérőműszereket, és ennek következtében előfordulhat, hogy a mérőműszer háza feszültség alatt áll. A feszültség alatt álló mérőműszerház megérintése áramütés okozta életveszélyes sérülésekhez vagy halálhoz vezet.

- Csak olyan mérőműszereket szabad használni, amelyek DC bemeneti feszültsége legalább 1000 V vagy annál magasabb.

⚠ VIGYÁZAT**Égési sérülés veszélye a forró házrészek miatt**

A ház részei üzem közben felforrósodhatnak. A forró házrészek megérintése égési sérülésekhez vezethet.

- Üzem közben csak az inverter házfedelét szabad megérinteni.

⚠ VIGYÁZAT**Sérülésveszély a termék súlya miatt**

Ha szállítás közben vagy szereléskor helytelenül emelik meg vagy leejtik a terméket, sérülésveszély áll fenn.

- Óvatosan szállítsa és emelje a terméket. Közben ügyeljen a termék súlyára.
- Megfelelő egyéni védőeszközöket kell viselni a terméken zajló valamennyi munka során.

FIGYELEM**Magas költségek nem megfelelő internetdíjak miatt**

Az interneten keresztül továbbított adatok mennyisége a használattól függően különböző lehet. Az adatmennyiség pl. a berendezésben használt készülékek számától, a készülékfrissítések gyakoriságától, a Sunny Portal adatátvitel gyakoriságától vagy az FTP-Push használatától függ. Az internetelőfizetés költségei magasak lehetnek.

- A(z) SMA Solar Technology AG általánydíjas internetelőfizetés használatát javasolja.

FIGYELEM**A termék károsodása tisztítószerrel miatt**

Tisztítószerrel használata károsíthatja a terméket vagy annak részeit.

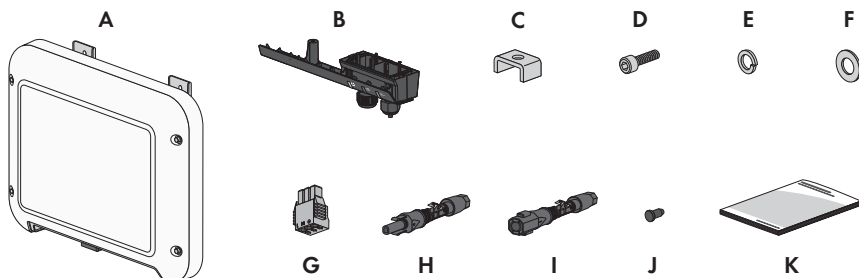
- Kizárólag tiszta vízzel megnedvesített kendővel szabad tisztítani a terméket és annak minden részét.

i **A hálózati paraméterek neveinek és egységeinek módosítása a (2019.04.27-től érvényes) 2016/631 (EU) rendelet szerinti hálózatcsatlakozási rendelkezések teljesítése érdekében**

A (2019.04.27-től érvényes) EU-s hálózatcsatlakozási rendelkezések teljesítése érdekében a hálózati paraméterek neveinek és egységeinek módosítására került sor. A módosítás $\geq 3.00.00.R$ firmware-verziótól kezdve érvényes, ha be van állítva egy országos adatkészlet a (2019.04.27-től érvényes) EU-s hálózatcsatlakozási rendelkezések teljesítése érdekében. A $\leq 2.99.99.R$ firmware-verziójú inverterek hálózati paramétereinek neveit és egységeit nem érinti a módosítás, így azok továbbra is érvényesek. Ez a $\geq 3.00.00.R$ firmware-verziótól kezdve is érvényes, ha olyan országos adatkészlet van beállítva, amely EU-n kívüli országokra vonatkozik.

3 A csomag tartalma

Ellenőrizze a kiszállított csomag teljességét és a kívülről látható esetleges sérüléseit. Hiányosságok vagy sérülések esetén lépjen kapcsolatba a szakkereskedéssel.



Ábra 1: A csomag tartalma

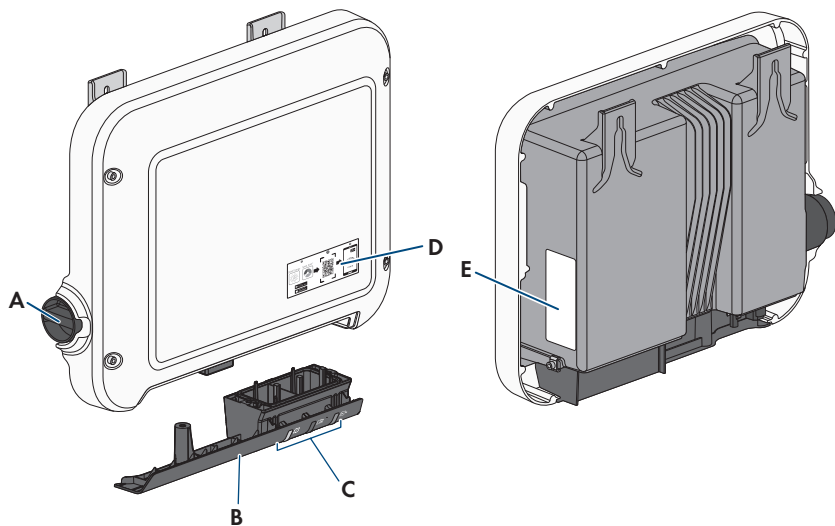
| Pozíció | Mennyiség | Megnevezés |
|---------|-----------|---|
| A | 1 | Inverter |
| B | 1 | Csatlakozósapka |
| C | 1 | Szorítókengyel |
| D | 1 | M5x16 hengeres fejű csavar |
| E | 1 | Rugós alátét |
| F | 1 | Alátét M5 |
| G | 1 | Sorkapocs AC-csatlakozó számára |
| H | 1 | Pozitív DC-csatlakozó |
| I | 1 | Negatív DC-csatlakozó |
| J | 2 | Tömítődugó |
| K | 1 | Rövid bevezető jelszó-matricával a hátoldalon |

A matrica az alábbi információkat tartalmazza:

- PIC azonosítókulcs (Product Identification Code) a berendezés Sunny Portal-on való regisztrálásához
- RID regisztrációs kulcs (Registration Identifier) a berendezés Sunny Portal-on való regisztrálásához
- WPA2-PSK WLAN-jelszó (Wi-Fi Protected Access 2 - Preshared Key) az inverterhez való WLAN-on keresztüli közvetlen kapcsolódáshoz

4 Termékáttekintés

4.1 Termékleírás




















Ábra 2: A termék felépítése



| Pozíció | Megnevezés |
|---------|---|
| A | DC terhelés-leválasztó kapcsoló |
| B | Csatlakozósapka Csatlakozási terület tömszelencével a közcélú villamos hálózat és a helyi hálózat csatlakoztatásához |
| C | LED-ek A LED-ek a termék üzemállapotát jelzik. |

| Pozíció | Megnevezés |
|---------|--|
| D | Szkennelhető QR-kódos matrica az SMA 360° alkalmazásban a felhasználói felülettel való egyszerű kapcsolat érdekében WLAN-on keresztül |
| E | <p>Típustábla</p> <p>A típustábla egyértelműen azonosítja a terméket. A típustáblát tilos eltávolítani a termékről. A típustáblán a következő információkat találja:</p> <ul style="list-style-type: none"> • Készülék típusa (modell) • Sorozatszám (Serial No. vagy S/N) • Gyártási dátum (Date of manufacture) • Azonosítókulcs (PIC) a Sunny Portal-on való regisztráláshoz • Regisztrációs kulcs (RID) a Sunny Portal-on való regisztráláshoz • WLAN-jelszó (WPA2-PSK) a termék felhasználói felületével való közvetlen WLAN-kapcsolat létrehozásához • Készülék-specifikus adatok |

4.2 Szimbólumok a terméken

| Szimbólum | Magyarázat |
|---|---|
|  | <p>Figyelmeztetés veszélyes helyre</p> <p>Ez a szimbólum arra figyelmeztet, hogy a terméket földelni kell, ha a helyszínen kiegészítő földelésre vagy potenciál-kiegyenlítőre van szükség.</p> |
|  | <p>Figyelmeztetés elektromos feszültségre</p> <p>A termék magas feszültségekkel dolgozik.</p> |
|  | <p>Figyelmeztetés forró felületre</p> <p>A termék üzem közben felforrósodhat.</p> |
|  | <p>Életveszély az inverteren belüli magas feszültségek miatt; tartsa be az 5 perces várakozási időt</p> <p>Az inverter áramvezető alkatrészei magas feszültség alatt állnak, ezért életveszélyes áramütést okozhatnak.</p> <p>Az inverteren végzett munkák előtt mindig áramtalanítani kell az invertert a jelen dokumentumban leírt módon.</p> |
|  | <p>Dokumentációk figyelembe vétele</p> <p>Vegye figyelembe a termékhez mellékelt összes dokumentációt.</p> |

| Szimbólum | Magyarázat |
|---|--|
|  | Inverter A szimbólum a zöld LED-del együtt az inverter üzemállapotát jelzi. |
|  | Dokumentációk figyelembe vétele A szimbólum a piros LED-del együtt hibát jelez. |
|  | Adatátvitel A szimbólum a kék LED-del együtt a hálózati kapcsolat állapotát jelzi. |
|  | Védővezető Ez a szimbólum a védővezető csatlakoztatási helyét jelöli. |
|  | Váltakozó áram |
|  | Egyenáram |
|  | A termékben nem rendelkezik galvánikus leválasztással. |
|  | WEEE-jelölés A terméket nem szabad a háztartási hulladék közé dobni, hanem a telepítési hely az elektromos hulladékokra vonatkozó ártalmatlanítási előírásai szerint kell ártalmatlanítani. |
|  | A termék alkalmas kültéri használatra. |
| IP65 | IP65-ös védettség A termék teljes mértékben védett por ellen és kisnyomású vízsugár ellen védett minden irányból. |
| CE | CE-jelölés A termék megfelel a vonatkozó EU-irányelvek követelményeinek. |
|  | RoHS-jelölés A termék megfelel a vonatkozó EU-irányelvek követelményeinek. |
|  | RCM (Regulatory Compliance Mark) A termék megfelel a vonatkozó ausztrál szabványok követelményeinek. |
|  | ICASA A termék megfelel a dél-afrikai telekommunikációs szabványok követelményeinek. |

| Szimbólum | Magyarázat |
|---|---|
|  | ANATEL A termék megfelel a vonatkozó brazil szabványok követelményeinek. |
|  | A termék megfelel a marokkói elektromos termékekre vonatkozó biztonsági és elektromágneses összeférhetőségi előírásoknak. |

4.3 Interfészek és funkciók

A termék a következő interfészekkel és funkciókkal rendelkezik:

Felhasználói felület felügyelethez és konfigurációhoz

A termék alapesetben integrált webszerverrel rendelkezik, amely felhasználói felületet biztosít a termék konfigurációjához és felügyeletéhez.

A termék felhasználói felülete végberendezéssel (pl. számítógéppel, táblagéppel vagy okostelefonnal) fennálló kapcsolat esetén a webböngészőn keresztül hívható elő.

Smart Inverter Screen

A Smart Inverter Screen lehetővé teszi az állapotjelzést, valamint az aktuális teljesítmény és aktuális fogyasztás megjelenítését a felhasználói felület bejelentkezési oldalán. A felhasználó ezáltal áttekintést kap az inverter legfontosabb adatairól anélkül, hogy be kellene jelentkeznie a felhasználói felületen.

A Smart Inverter Screen alapesetben inaktív. A Smart Inverter Screen az inverter üzembe helyezése után a felhasználói felületen keresztül aktiválható.

SMA Speedwire

A termék alapfelszereltségéhez tartozik az SMA Speedwire. Az SMA Speedwire egy Ethernet-szabványon alapuló kommunikációs mód. Az SMA Speedwire 100 Mbit/s adatátviteli sebességet kínál, és optimális kommunikációt tesz lehetővé a rendszereken belüli Speedwire-készülékek között.

A termék támogatja az SMA Speedwire Encrypted Communication-nal való titkosított rendszerkommunikációt. Ahhoz, hogy használhassa a Speedwire titkosítást a rendszerben, minden Speedwire-készüléknek támogatnia kell az SMA Speedwire Encrypted Communication funkciót, kivéve az SMA Energy Metert.

SMA Webconnect

A termék alapfelszereltségéhez tartozik a Webconnect-funkció. A Webconnect-funkció a termék és a Sunny Portal és Sunny Places internetportálok közt közvetlen adatátvitelt tesz lehetővé kiegészítő kommunikációs eszköz nélkül, vizualizált rendszerenként legfeljebb 4 termék számára. Több mint 4 termékkel rendelkező rendszereknél lehetőség van a termékek és a Sunny Portal internetportál közti adatátvitelt adatrögzítő (pl. SMA Data Manager) segítségével létrehozni vagy az invertereket több rendszerre felosztani. A vizualizált rendszer aktív WLAN- vagy Ethernet-kapcsolat esetén közvetlenül a végberendezés webböngészőjén keresztül érhető el.

A Webconnect az Olaszországban működtetett PV-rendszerek számára lehetővé teszi az inverterek rákapcsolását vagy lekapcsolását a közcélú villamos hálózatról, továbbá az alkalmazott frekvenciahatárok meghatározását IEC 61850-GOOSE üzenetek segítségével.

WLAN-kapcsolat az SMA 360° alkalmazással

A termék alapfelszereltségként QR-kóddal rendelkezik. A terméken lévő QR-kódnak az SMA 360° alkalmazással való szkennelésével WLAN-on keresztül létrehozható a termékhez való hozzáférés, és a felhasználói felülettel való kapcsolat automatikusan létrejön.

WLAN

A termék alapesetben WLAN-interfészsel rendelkezik. A WLAN-interfész alapbeállítás szerint aktív. Amennyiben nem szeretne WLAN-t használni, kikapcsolhatja a WLAN-interfészt.

Az inverter kiegészítésként WPS-funkcióval rendelkezik (WPS: Wi-Fi Protected Setup). A WPS-funkció az inverter és egy végberendezés (pl. okostelefon, táblagép vagy számítógép) közötti kapcsolat automatikus létrehozására szolgál. A WPS-funkció aktiválásához kopogtassa meg 2-szer egymás után a ház fedelét. Ezt követően az inverteren lévő kék LED gyors villogása jelzi a nyitott portot.

Korlátozott működés fagy esetén

A termék integrált WLAN-portja csak -20 °C hőmérsékletig alkalmas a használatra.

- Ennél alacsonyabb hőmérséklet esetén ki kell kapcsolni a WLAN-portot (lásd 8.6. fejezet, 59. oldal).

Hálózati rendszerszolgáltatások

A termék hálózati rendszerszolgáltatásokat lehetővé tevő funkciókkal van ellátva.

A hálózat üzemeltetőjének követelményétől függően a funkciókat (pl. határos teljesítmény korlátozása) az üzemi paraméterekkel aktiválhatja és konfigurálhatja.

SMA ShadeFix

Az inverter ShadeFix árnyékoláskezelővel rendelkezik. Az SMA ShadeFix intelligens MPP-követő rendszert használ annak érdekében, hogy árnyékolás esetén megtalálja a legmagasabb teljesítményű munkapontot. Az SMA ShadeFix kezelőnek köszönhetően az inverter mindig a PV-modul legjobb energiateljesítményét használja az árnyékolt rendszerek hozamának növelése érdekében. Az SMA ShadeFix alapbeállításaként aktív. Az SMA ShadeFix időintervalluma alapbeállításaként 6 perc. Ez azt jelenti, hogy az inverter minden 6 percben rákeres az optimális munkapontra. A rendszertől és az árnyékolási helyzettől függően ésszerű lehet módosítani az időintervallumot.

Minden áramfajára érzékeny hibaáram-ellenőrző egység

A minden áramfajára érzékeny hibaáram-ellenőrző egység észleli az áramerősség-különbségeket. Az integrált áramkülönbség-érzékelő az 1-fázisú és 3-fázisú invertereknél a nullavezető és a fázis(ok) közötti áramerősség-különbséget észleli. Ha az áramerősség különbsége ugrásszerűen megnő, az inverter leválasztásra kerül a közcélú villamos hálózatról.

Az SMA Energy Meter integrálása

Az inverter képes közvetlenül fogadni a háztartási energiafogyasztásra vonatkozó adatokat, ha az SMA Energy Meter telepítve van a rendszerben.

SMA Smart Connected

Az SMA Smart Connected díjmentesen felügyeli a terméket a Sunny Portal-on keresztül. Az SMA Smart Connected automatikusan és proaktív módon tájékoztatja az üzemeltetőket és szakembereket a termék bekövetkező eseményeiről.

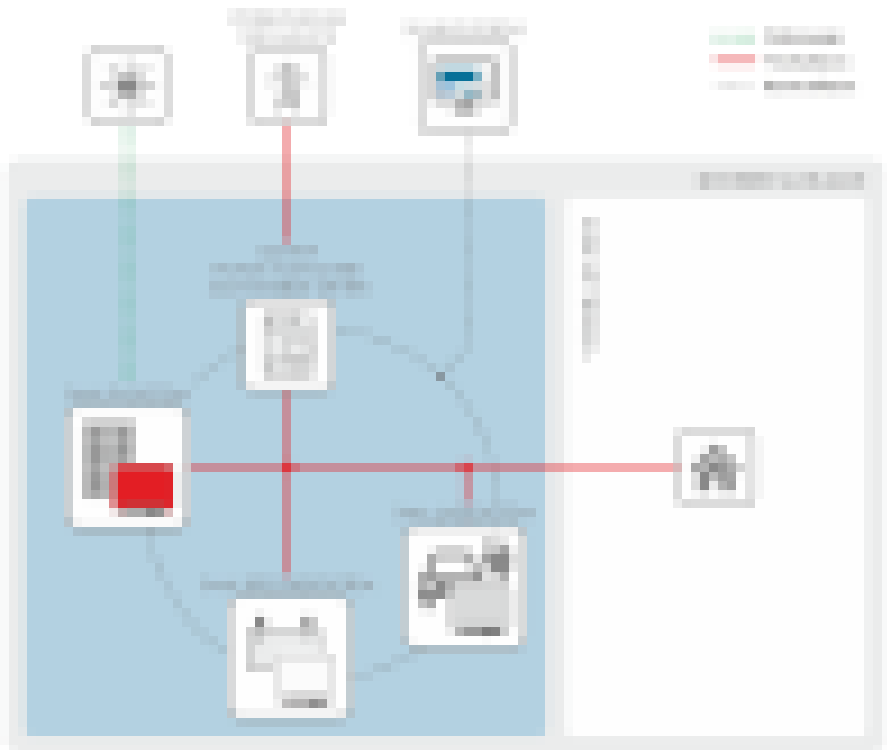
Az SMA Smart Connected aktiválása a Sunny Portal-on való regisztráció közben történik. Az SMA Smart Connected használatához állandó kapcsolatra van szükség a termék és a Sunny Portal között, és az üzemeltetők és szakemberek Sunny Portal-on tárolt adatainak naprakésznek kell lenniük.

4.4 LED-jelek

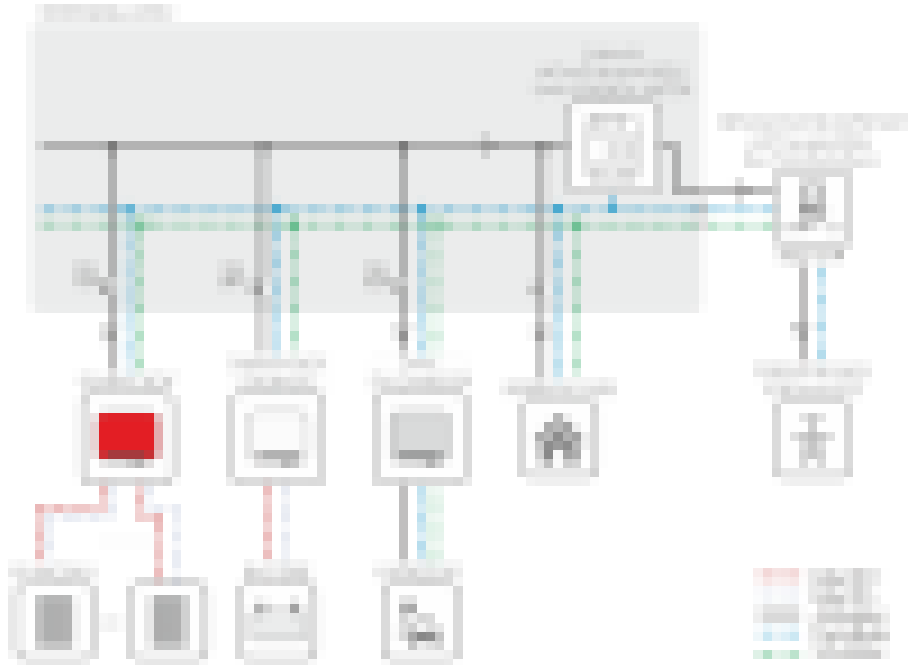
| LED-jel | Magyarázat |
|--------------------------------------|--|
| A zöld LED villog (2 s be és 2 s ki) | Várakozás a betáplálási feltételekre A betáplálási üzemmód feltételei még nem teljesültek. Mihelyt teljesülnek a feltételek, az inverter megkezdi a betáplálási üzemmódot. |
| A zöld LED gyorsan villog | A központi processzor frissítése Az inverter központi processzora frissül. |
| A zöld LED világít | Betáplálási üzemmód Az inverter több mint 90%-os teljesítménnyel betáplálást végez. |
| A zöld LED pulzál | Betáplálási üzemmód Az inverter dinamikus jelzi a teljesítményt a zöld LED-en keresztül. A zöld LED teljesítménytől függően gyorsan vagy lassan pulzál. A zöld LED-en keresztüli dinamikus teljesítménykijelzés szükség esetén kikapcsolható. |
| A zöld LED nem világít | Az inverter nem végez betáplálást a közcélú villamos hálózatba. |
| A piros LED világít | Esemény lépett fel Esemény fellépése esetén a termék felhasználói felületén vagy a kommunikációs termékben (pl. SMA Data Manager) egy konkrét eseményüzenet is megjelenik a hozzá tartozó eseményszámmal. |

| LED-jel | Magyarázat |
|--|--|
| A kék LED lassan villog kb. 1 percig | Kommunikációs kapcsolat létrehozása folyamatban A termék kapcsolatot létesít egy helyi hálózattal, vagy Etherneten keresztül közvetlen kapcsolatot hoz létre egy végberendezéssel (pl. számítógéppel, táblagéppel vagy okostelefonnal). |
| A kék LED gyorsan villog kb. 2 percig (0,25 s be és 0,25 s ki) | WPS aktív A WPS-funkció aktív. |
| A kék LED világít | A kommunikáció aktív Aktív kapcsolat egy helyi hálózattal, vagy Etherneten keresztül közvetlen kapcsolat egy végberendezéssel (pl. számítógéppel, táblagéppel vagy okostelefonnal). |

4.5 Rendszeráttekintés

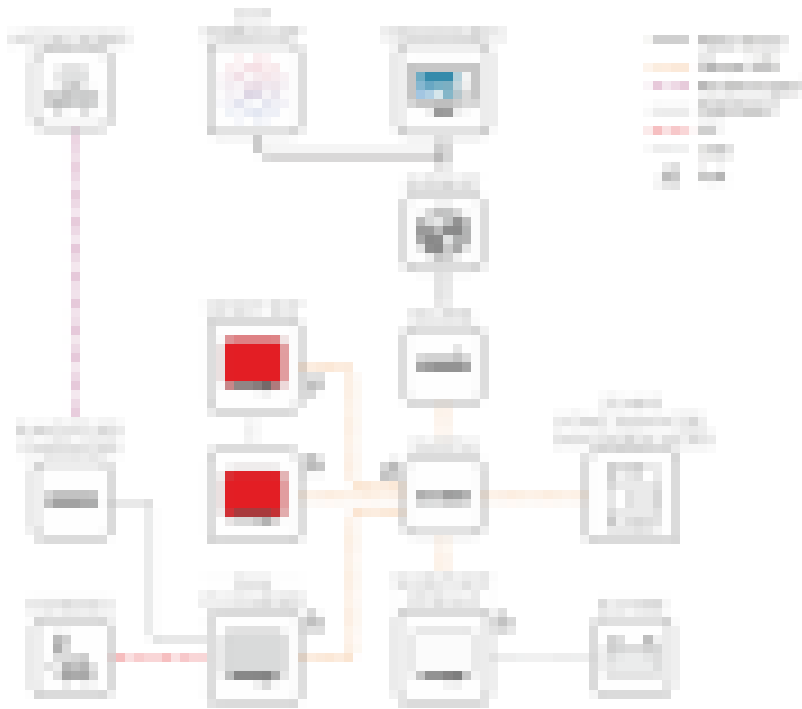


4.5.1 Átkapcsolás áttekintése



Ábra 3: Átkapcsolás áttekintése (példa)

4.5.2 Kommunikáció áttekintése



Ábra 4: A berendezés kommunikációjának felépítése

5 Felszerelés

5.1 A felszerelés feltételei

A felszerelési hellyel szembeni követelmények:

⚠ FIGYELMEZTETÉS

Életveszély tűz és robbanás miatt

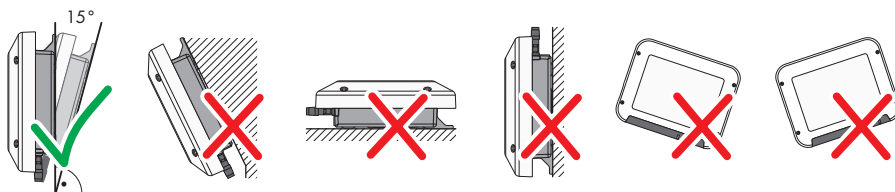
A gondos gyártás ellenére az elektromos készülékek esetében tűz keletkezhet. Ez súlyos sérülésekhez vagy halálhoz vezethet.

- A terméket nem szabad olyan területen felszerelni, ahol rendkívül gyúlékony anyagok vagy éghető gázok találhatóak.
- A terméket nem szabad robbanásveszély légkörben felszerelni.

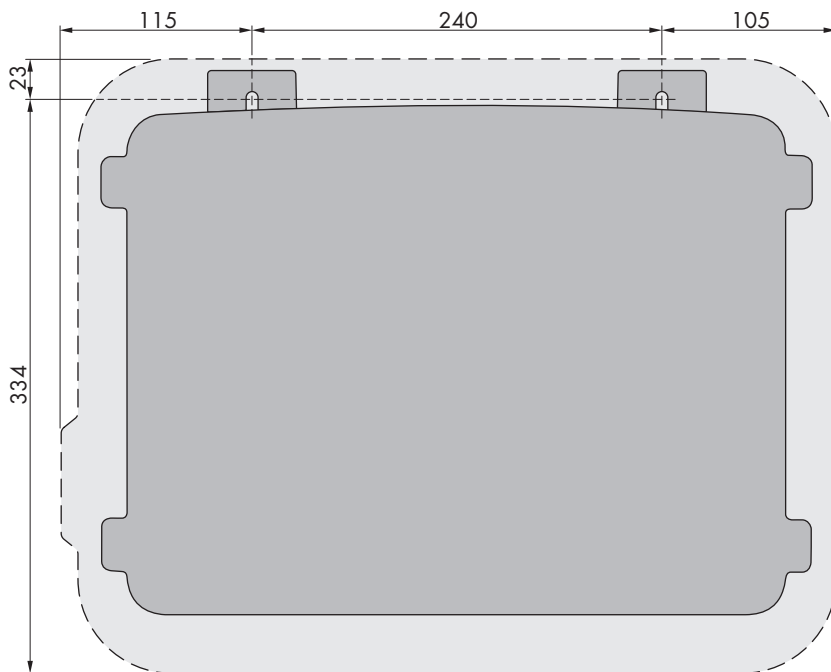
- Az oszlopra szerelés nem engedélyezett.
- A felszereléshez szilárd és sík felületre van szükség (pl. betonra vagy falra). A külső rögzítési pontok közötti különbség nem lehet több 5 mm-nél.
- A szerelési hely gyermekek számára nem lehet hozzáférhető.
- A felszerelés helyét a termék súlyának és méreteinek megfelelően kell kiválasztani (lásd 13. fejezet, 95. oldal).
- A felszerelési helyet nem érheti közvetlen napsugárzás. A terméket érő közvetlen napsugárzás a külső műanyag alkatrészek idő előtti öregedéséhez és erőteljes melegedéshez vezethet. A túlságosan felmelegedett termék csökkenti a teljesítményét, hogy megelőzze a túlmelegedést.
- A felszerelési helyhez kiegészítő segédeszközök (pl. állványok vagy emelőpadok) nélkül mindig szabadon és biztonságosan hozzá kell tudni férni. Ellenkező esetben nem végezhető el megfelelően a szervizmunkák.
- A termék DC terhelés-leválasztó kapcsolójának mindig hozzáférhetőnek kell lennie.
- A környezeti feltételeket be kell tartani (lásd 13. fejezet, 95. oldal).
- Az optimális működés biztosítása érdekében a környezeti hőmérsékletnek -25 °C és $+40\text{ °C}$ közt kell lennie.

Engedélyezett és nem engedélyezett szerelési pozíciók:

- A terméket csak engedélyezett pozícióban szabad felszerelni. Így biztosítható, hogy nem jut be nedvesség a termékbe.
- A terméket úgy kell felszerelni, hogy a LED-jelzéseket gond nélkül le lehessen olvasni.



Ábra 5: Engedélyezett és nem engedélyezett szerelési pozíciók

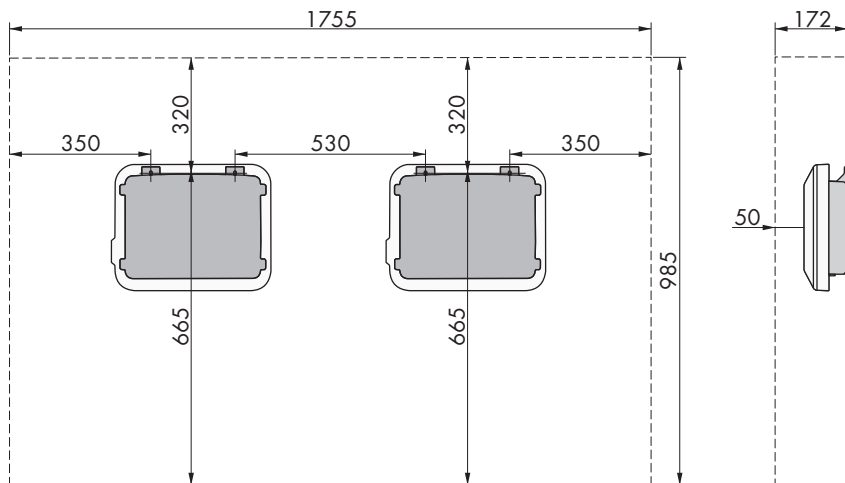
Méretetek a szereléshez:

Ábra 6: A rögzítési pontok pozíciója (mm-ben megadott méretek)

Ajánlott távolságok:

Az ajánlott távolságok betartásával megfelelő hőelvezetés biztosítható. Ezáltal megakadályozható a túl magas hőmérséklet miatti teljesítménycsökkenés.

- A falaktól és a többi invertertől vagy tárgytól való ajánlott távolságokat be kell tartani.
- Amennyiben több terméket kell felszerelni magas környezeti hőmérsékletű területen, növelni kell a termékek közötti távolságot és elegendő friss levegőről kell gondoskodni.



Ábra 7: Ajánlott távolságok (mm-ben megadott méretek)

5.2 A termék felszerelése

Kiegészítésként szükséges anyag (nem tartalmazza a csomag):

- 2 hatlapfejű nemesacél facsavar (10-es kulcsnyílás, átmérő: 6 mm), a csavarhossznak illeszkednie kell a felszerelési felülethez és a termék súlyához (a rögzítőfűl vastagsága: 4 mm)
- Szükség esetén 2 tipli, amelyek alkalmasak a felszerelési felülethez és a csavarokhoz

⚠ VIGYÁZAT

Sérülésveszély a termék súlya miatt

Ha szállítás közben vagy szereléskor helytelenül emelik meg vagy leejtik a terméket, sérülésveszély áll fenn.

- Óvatosan szállítsa és emelje a terméket. Közben ügyeljen a termék súlyára.
- Megfelelő egyéni védőeszközöket kell viselni a terméken zajló valamennyi munka során.

Eljárás:

1.

⚠ VIGYÁZAT

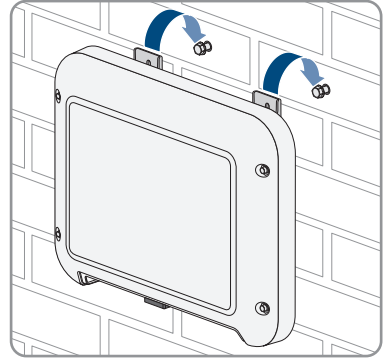
Sérülésveszély sérült vezetékek miatt

A falban áramvezetékek vagy más tápvezetékek (pl. gáz- vagy vízvezetékek) haladhatnak.

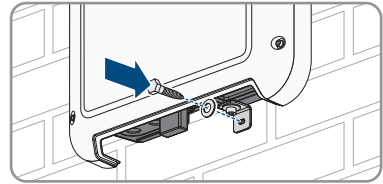
- Ellenőrizze, hogy a falban nincsenek-e olyan vezetékek, amelyek megsérülhetnek a fúráskor.

2. Jelölje be a furatok helyét. Vízszintes jelöléseket alkalmazzon.
3. Fúrja ki a lyukakat.
4. A felülettől függően szükség esetén dugja be a tipliket a furatokba.

5. Csavarja be annyira a csavarokat, hogy a csavarfej és a felszerelési felület között legalább 6 mm távolság legyen.
6. Akassza be a terméket a fém fülek segítségével a csavarokba.



7. Húzza meg a csavarokat racsnival vagy csillagkulccsal. Közben a fém fülek megfelelő pozicionálásával kiegyenlítheti a furatoknál jelentkező esetleges eltérést.



8. Győződjön meg róla, hogy a termék rögzítve van.

9.

FIGYELEM

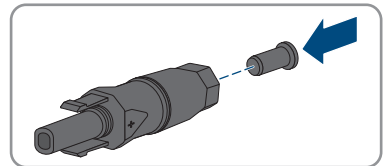
A termék károsodása homok, por és nedvesség miatt, ha nincsenek lezárva a DC-bemenetek

A termék tömítettsége csak akkor megfelelő, ha az összes nem használt DC-bemenet DC-csatlakozókkal és tömítődugókkal le van zárva. A termék homok, por és nedvesség bejutása miatt károsodhat vagy működésképtelenné válhat.

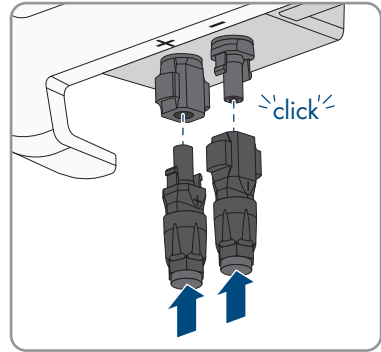
- Zárja le az összes nem használt DC-bemenetet DC-csatlakozókkal és tömítődugókkal az alábbiakban leírtak szerint. A tömítődugókat nem szabad közvetlenül az inverter DC-bemeneteibe dugni.

10. Nyomja le a szorítókegyelt a nem használt DC-csatlakozónál és tolja a menetig a hollandi anyát.

11. Dugja be a tömítődugót a DC-csatlakozóba.



12. Dugja be a DC-csatlakozókat a tömítődugókkal az inverter megfelelő DC-bemeneteibe.

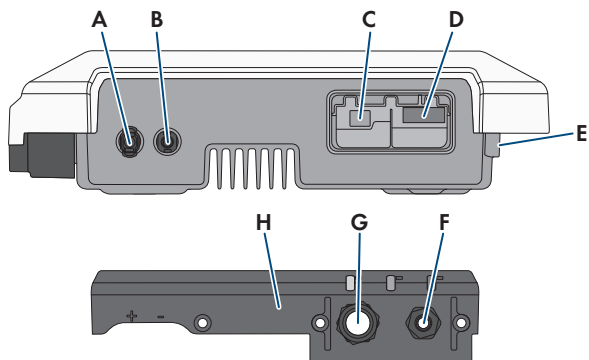


- A DC-csatlakozók hallhatóan rögzülnek.

13. Győződjön meg arról, hogy a DC-csatlakozók és a tömítődugók fixen illeszkednek.

6 Elektromos csatlakoztatás

6.1 A csatlakoztatási terület áttekintése



Ábra 8: Csatlakoztatási területek és nyílások az inverter alján

| Pozíció | Megnevezés |
|---------|---|
| A | Pozitív DC-csatlakozó |
| B | Negatív DC-csatlakozó |
| C | RJ45-aljzat a hálózati kábelhez |
| D | AC-csatlakozóaljzat |
| E | Földelőkapocs csatlakozója kiegészítő földeléshez |
| F | AC-kábel tömszelencéje |
| G | Vakdugós tömszelence a hálózati kábelhez |
| H | Csatlakozósapka |

6.2 AC-csatlakoztatás

6.2.1 Az AC-csatlakoztatás feltételei

AC-kábellel szembeni követelmények:

- Vezetéktípus: rézhuzal
- Külső átmérő: 5 mm-től 13 mm
- Vezető keresztmetszete: 1,5 mm²-től 4 mm²
- Lecsúszítási hossz: 15 mm
- Köpenyeltávolítási hossz: 70 mm
- A kábelt a vezetékek méretezésére vonatkozó helyi és nemzeti irányelvek szerint kell kialakítani, amelyekből levezethetők a minimális vezeték-keresztmetszetre vonatkozó követelmények. A kábel méreteit befolyásoló tényezők közt említhető többek közt a névleges AC-áram, a kábel típusa, a fektetés módja, a felhalmozás, a környezeti hőmérséklet és a kívánt maximális teljesítményvesztés (a teljesítményvesztés kiszámításához lásd a Sunny Design szoftver legalább 2.0 verzióját a(z) www.SMA-Solar.com oldalon).

Terhelés-leválasztó kapcsoló és vezetékvédelem:

FIGYELEM

Az inverter károsodása csavaros biztosítók terhelés-leválasztó szerkezetként való használata miatt

A csavaros biztosítók (pl. DIAZED-biztosító vagy NEOZED-biztosító) nem terhelés-leválasztó kapcsolók.

- Csavaros biztosítókat tilos terhelés-leválasztó szerkezetként használni.
- Terhelés-leválasztó szerkezetként terhelés-leválasztó kapcsolót vagy vezetékvédő kapcsolót kell használni (információkhoz és kialakítási példákhoz lásd a(z) Circuit Breaker műszaki tájékoztatót a(z) www.SMA-Solar.com oldalon).

- Több inverterrel rendelkező rendszereknél mindegyik invertert saját vezetékvédő kapcsolóval kell védeni. Közben be kell tartani a biztosíték megengedett maximális erősségét (lásd 13. fejezet „Műszaki adatok”, 95. oldal). Ezáltal elkerülhető, hogy az érintett kábelen a leválasztás után maradékfeszültség legyen.
- Az inverterek és a vezetékvédő kapcsolók közé beszerelt fogyasztókat külön biztosítókkal kell ellátni.

Hibaáram-ellenőrző egység:

Az inverter üzemeltetéséhez nincs szükség külső hibaáram-védőkapcsolóra. Ha a helyi előírások hibaáram-védőkapcsolót írnak elő, akkor vegye figyelembe a következőket:

- Az inverter kompatibilis a 30 mA vagy annál magasabb névleges hibaáramú A és B típusú hibaáram-védőkapcsolókkal (a hibaáram-védőkapcsoló kiválasztására vonatkozó tájékoztatást lásd: Criteria for Selecting a Residual-Current Device Műszaki tájékoztató, www.SMA-Solar.com). A berendezésben található minden invertert külön hibaáram-védőkapcsolóval kell csatlakoztatni a közcélú villamos hálózathoz.

Túlfeszültségi kategória:

Az inverter az IEC 60664-1 szerinti III. vagy annál alacsonyabb túlfeszültség-kategóriájú hálózatokon alkalmazható. Ez azt jelenti, hogy az inverter folyamatosan csatlakozhat az épület hálózati csatlakozási pontjára. Hosszú kábelúttal járó szabadterei telepítések esetén kiegészítő intézkedésekre van szükség a IV. túlfeszültségi kategória III. kategóriára való csökkentése érdekében (lásd a(z) Overvoltage Protection műszaki tájékoztatót a(z) www.SMA-Solar.com oldalon).

Védővezető-felügyelet:

Az inverter védővezető-felügyelettel rendelkezik. A védővezető-felügyelet észleli, ha nincs csatlakoztatva védővezető, és ilyen esetben leválasztja az invertert a közcélú villamos hálózatról. Telepítési helytől és földelő rendszertől függően érdemes lehet kikapcsolni a védővezető-felügyeletet. Ez pl. a delta-IT rendszerű hálózat vagy más hálózatformák esetén szükséges, amikor nincs nullavezető, és 2 fázis közé szeretné telepíteni az invertert. Felmerülő kérdéseiben segítséget nyújt a hálózat üzemeltetője vagy a(z) SMA Solar Technology AG.

- Az első üzembe helyezés után ki kell kapcsolni a védővezető-felügyeletet a földelő rendszertől függően (lásd 8.14. fejezet, 66. oldal).

i IEC 62109 szerinti biztonság kikapcsolt védővezető-felügyelet mellett

Az IEC 62109 szerinti biztonság kikapcsolt védővezető-felügyelet mellett történő garantálása érdekében kiegészítő földelést kell csatlakoztatni:

- Az IEC 62109 szerinti biztonság kikapcsolt védővezető-felügyelet mellett történő garantálása érdekében csatlakoztasson kiegészítő földelést (lásd 6.2.3. fejezet, 34. oldal). Ennek során a kiegészítő védővezetőnek ugyanakkora keresztmetszettel kell rendelkeznie, mint az AC-kábel sorkapcsához csatlakoztatott védővezetőnek. Ezáltal elkerülhető az érintési áram az AC-kábel sorkapcsára csatlakoztatott védővezető meghibásodása esetén.

i Kiegészítő földelés csatlakoztatása

Egyes országokban kiegészítő földelésre van szükség. Mindig vegye figyelembe a helyileg érvényes előírásokat.

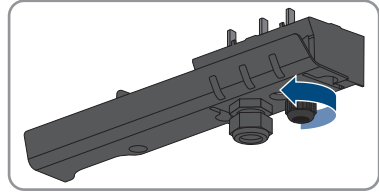
- Ha kiegészítő földelésre van szükség, akkor csatlakoztasson olyan kiegészítő földelést, amely legalább ugyanakkora keresztmetszettel rendelkezik, mint az AC-kábel sorkapcsára csatlakoztatott védővezető (lásd 6.2.3. fejezet, 34. oldal). Ezáltal elkerülhető az érintési áram az AC-kábel sorkapcsára csatlakoztatott védővezető meghibásodása esetén.

6.2.2 Az inverter csatlakoztatása a közcélú villamos hálózatra**▲ SZAKEMBER****Feltételek:**

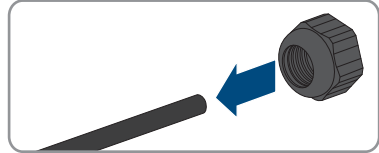
- Csak az AC-csatlakozó mellékelt sorkapcsát szabad használni.
- A hálózat üzemeltetőjének csatlakoztatási feltételeit be kell tartani.
- A hálózati feszültségnek a megengedett tartományon belül kell lennie. Az inverter pontos munkatartománya az üzemi paraméterekben van meghatározva.

Eljárás:

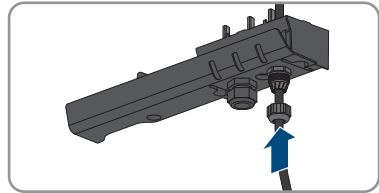
1. Kapcsolja ki az AC vezetékvédő kapcsolót és biztosítsa a visszkapcsolás ellen.
2. Csavarja le a hollandi anyát a csatlakozósapkán található AC-csatlakozó tömszelencéről.



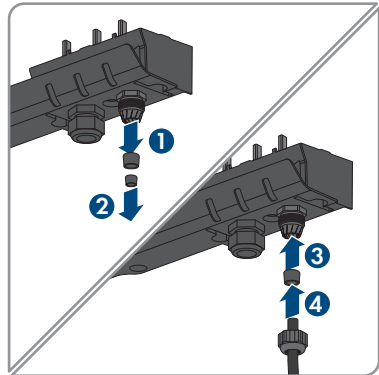
3. Húzza rá a hollandi anyát az AC-kábelre.



4. Vezesse át az AC-kábelt az AC-csatlakozó tömszelencéjén:
 - Ha az AC-kábel külső átmérője 5 mm és 7 mm között van, akkor vezesse át az AC-kábelt közvetlenül a tömszelencén.

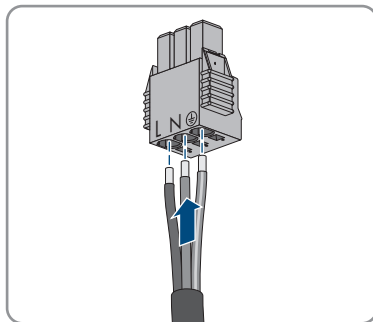


- Ha az AC-kábel külső átmérője 8 mm és 13 mm között van, akkor először távolítsa el a belső tömítőgyűrűt a tömszelencéből, majd vezesse át az AC-kábelt a tömszelencén. Közben ügyeljen arra, hogy a külső tömítőgyűrű megfelelően illeszkedjen a tömszelencében.



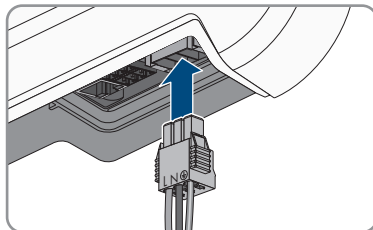
5. Csupaszítsa le az AC-kábelt 70 mm hosszán.
6. Vágja rövidebbre 5 mm-rel az L és N vezetőt. Ezáltal a PE húzóterhelés esetén utoljára oldódik ki a sorkapocsból.
7. Blankolja az L, N és PE vezetőt 15 mm hosszán.

8. Csatlakoztassa az L, N és PE vezetőt a felirat szerint az AC-csatlakozó sorkapcsára. Közben ügyeljen arra, hogy a vezetők egészen a szigetelésig a csatlakozókapcsokban legyenek. Tipp: a vezetők kapcsokból való kioldásához ki kell nyitni a kapcsokat. Ehhez dugjon be ütközésig egy lapos csavarhúzózt (fejsszélesség: 3 mm) a csatlakozókapocs mögötti szögletes nyílásba.



9. Ügyeljen arra, hogy minden kapcshoz a megfelelő vezető legyen csatlakoztatva.
10. Ügyeljen az összes vezető fix rögzítésére.

11. Dugja be az AC-csatlakozó sorkapcsát a csatlakoztatott vezetőkkel az inverteren belüli foglalatba úgy, hogy a sorkapocs reteszelődjön.



12. Ellenőrizze a sorkapocs rögzítését a sorkapcscon finom húzó mozdulatot kifejtve.

6.2.3 Kiegészítő földelés csatlakoztatása

⚠ SZAKEMBER

Amennyiben kiegészítő földelésre vagy potenciál-kiegyenlítőre van szükség a helyszínen, kiegészítő földelést csatlakoztathat az inverterhez. Ezáltal elkerülhető az érintési áram az AC-kábel csatlakozójához csatlakoztatott védővezető meghibásodása esetén.

A szükséges szorítókeygel, az M5x16-os hengeresfejű csavar, az alátét és a rugós alátét megtalálható az inverter csomagjában.

Kábellel szembeni követelmények:

i Finomhuzalos vezetők használata

Használhat merev vezetőt vagy rugalmas, finomhuzalos vezetőt.

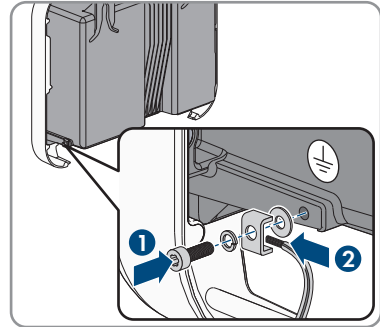
- Finomhuzalos változat használata esetén gyűrűs kábelsaruvál kétszer krimpelni kell a vezetőt. Közben ügyeljen arra, hogy rángatás vagy hajlítás esetén ne látszódjon a csupasz vezető. Ezáltal a gyűrűs kábelsaru megfelelő tehermentesítést biztosít.

- Földelőkábel keresztmetszete: maximum 10 mm²

Eljárás:

1. Blankolja a földelőkábel 12 mm hosszán.
2. Dugja át a csavart a rugós alátét, a szorítókeygel és az alátét.

3. Enyhén csavarja be a csavart a kiegészítő földelés csatlakozási pontjának menetébe.
4. Vezesse el a földelőkábel az alátét és a szorítókegyel között, és húzza meg a csavart (TX25, nyomaték: 6 Nm).



6.3 Hálózati kábel csatlakoztatása

▲ SZAKEMBER

▲ VESZÉLY

Életveszély túlfeszültség és hiányzó túlfeszültség-védelem esetén bekövetkező áramütés miatt

A túlfeszültségek (pl. villámcsapás esetén) hálózati kábeleken vagy más adatkábeleken keresztül bejuthatnak az épületbe és a hálózathoz csatlakozó többi készülékbe, amennyiben nincs túlfeszültség elleni védelem. A feszültség alatt álló alkatrészek vagy kábelek megérintése áramütés okozta életveszélyes sérülésekhez vagy halálhoz vezet.

- Biztosítsa, hogy a meglévő túlfeszültség-védelem a hálózat összes készülékét védje.
- Hálózati kábelek kültéri elhelyezésekor ügyelni kell a megfelelő túlfeszültség-védelemre, amikor a kültéri helyen található termék hálózati kábeleit az épületen belüli hálózathoz csatlakoztatják.

Kiegészítésként szükséges anyag (nem tartalmazza a csomag):

- 1 hálózati kábel
- Szükség szerint: helyszínen konfekcionálható RJ45-csatlakozók a hálózati kábelhez. A(z) SMA Solar Technology AG a Telegartner „MFP8 T568 A Cat.6A” csatlakozóját ajánlja.

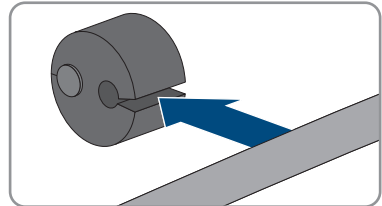
A hálózati kábellel szembeni követelmények:

A kábel hossza és minősége kihat a jel minőségére. Vegye figyelembe az alábbi követelményeket.

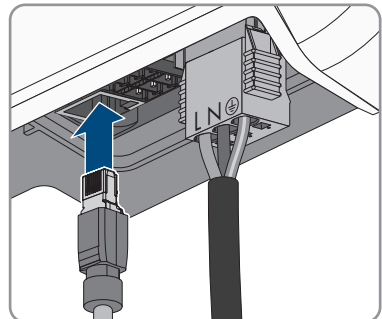
- Kábeltípus: 100BaseTx
- Kábeltípus: legalább Cat5e
- Csatlakozó típusa: RJ45 Cat5, Cat5e vagy magasabb kategóriában
- Árnyékolás: SF/UTP, S/UTP, SF/FTP vagy S/FTP
- Érpárok száma és érkeresztmetszet: legalább 2 x 2 x 0,22 mm²
- Maximális kábelhossz 2 hálózati résztvevő közt, patch kábel esetén: 50 m
- Maximális kábelhossz 2 hálózati résztvevő közt, fektetett kábel esetén: 100 m
- UV-álló, kültéri lefektetés esetén.

Eljárás:

1. Önállóan konfekcionálható hálózati kábelek használata esetén konfekcionálja az RJ45-csatlakozókat, és csatlakoztassa őket a hálózati kábelhez (lásd a csatlakozók dokumentációját).
2. Csavarja le a hollandi anyát a csatlakozósapkán található hálózati csatlakozó tömszelencéjéről.
3. Húzza rá a hollandi anyát a hálózati kábelre.
4. Nyomja ki a kábelátvezető gumit a tömszelencéből.
5. Távolítsa el egy vakdugót a kábelátvezető gumiból.
6. Illessze rá a kábelátvezető gumit a hálózati kábelre.

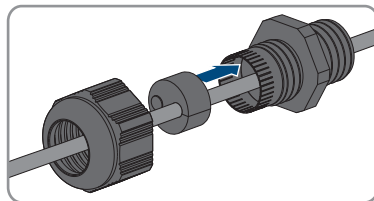


7. Vezesse át a hálózati kábelt a tömszelencén.
8. Dugja be a hálózati kábel RJ45-csatlakozóját az inverteren lévő hálózati aljzatba úgy, hogy a csatlakozó reteszeldődjön.



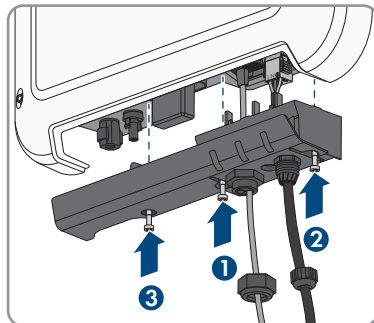
9. Ellenőrizze az RJ45-csatlakozó rögzítését a hálózati kábel finom húzó mozdulatot kifejtve.

10. Nyomja vissza a kábelátvezető gumit a tömszelencébe.



11. Csavarja rá a hollandi anyát a tömszelencére.

12. Húzza meg a csatlakozósapkát a 3 csavarral (TX20, nyomaték: 3,5 Nm).



13. Csavarja rá a hollandi anyákat az AC-csatlakozó tömszelencéjére és a hálózati kábel tömszelencéjére.

14. Ha kültéren van telepítve az inverter, építsen be túlfeszültség elleni védelmet.

15. Ha közvetlen kapcsolatot szeretne létesíteni, csatlakoztassa a hálózati kábel másik végét közvetlenül a számítógéphez.

16. Amennyiben helyi hálózatba szeretné integrálni az invertert, csatlakoztassa a hálózati kábel másik végét a helyi hálózathoz (pl. routeren keresztül).

6.4 DC-csatlakoztatás

6.4.1 A DC-csatlakoztatás feltételei

A PV-modulokkal szembeni követelmények:

- Minden PV-modulnak azonos típusúnak kell lennie.
- Minden PV-modult egyforma helyzetbe és dőlésszögbe kell állítani.
- A statisztikailag leghidegebb napon a PV-generátor üresjáratú feszültsége soha nem lépheti túl az inverter maximális bemeneti feszültségét.
- Minden fűzérhez egyenlő számú sorba kapcsolt PV-modult kell csatlakoztatni.
- A fűzérenkénti maximális bemeneti áramot, amely nem haladhatja meg a DC-csatlakozók átmenő áramerősségét, be kell tartani (lásd 13. fejezet „Műszaki adatok”, 95. oldal).
- Az inverter bemeneti feszültségére és bemeneti áramerősségére vonatkozó határértékeket be kell tartani (lásd 13. fejezet „Műszaki adatok”, 95. oldal).
- A PV-modulok pozitív csatlakozókábeleit a pozitív DC-csatlakozókkal kell ellátni (lásd 6.4.2. fejezet, 38. oldal).
- A PV-modulok negatív csatlakozókábeleit a negatív DC-csatlakozókkal kell ellátni (lásd 6.4.2. fejezet, 38. oldal).

i Y-adapterek használata a fűzerek párhuzamos kapcsolásához

Az Y-adaptereket tilos a DC-áramkör megszakítására használni.

- Az Y-adaptereket tilos az inverter közvetlen környezetében látható vagy szabadon hozzáférhető módon alkalmazni.
- A DC-áramkör megszakításához mindig áramtalanítani kell az invertert a jelen dokumentumban leírt módon (lásd 9. fejezet, 69. oldal).

6.4.2 DC-csatlakozók konfekcionálása

SAKEMBER

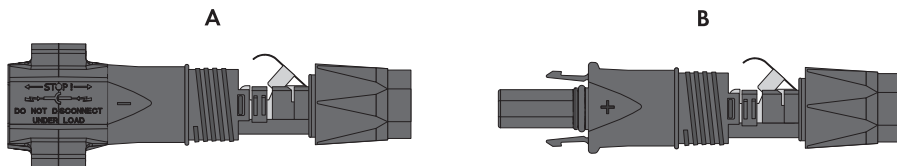
⚠ VESZÉLY

Életveszély feszültség alatt álló DC-kábelek megérintése esetén bekövetkező áramütés miatt

Napsütésben a PV-modulok magas egyenfeszültséget hoznak létre, amely a DC-kábeleken áll fenn. A feszültség alatt álló DC-kábelek megérintése áramütés okozta életveszélyes sérülésekhez vagy halálhoz vezet.

- Tilos megérinteni a szabadon álló, feszültség alatt lévő alkatrészeket vagy kábeleket.
- Munkavégzés előtt áramtalanítsa a terméket és biztosítsa visszakapcsolás ellen.
- Terhelés alatt tilos leválasztani a DC-csatlakozókat.
- Megfelelő egyéni védőeszközöket kell viselni a terméken zajló valamennyi munka során.

Az inverterre történő csatlakoztatáshoz fel kell szerelni a mellékelt DC-csatlakozókat a PV-modulok összes csatlakozókábelére. Konfekcionálja a DC-csatlakozókat az alábbiakban leírtak szerint. Az eljárás mindkét csatlakozó (+ és -) esetén azonos. Az eljárás során látható diagramok példaként csupán a pozitív csatlakozót mutatják be. Figyeljen a helyes polarításra a DC-csatlakozók konfekcionálása során. A DC-csatlakozók „+” és „-” jelöléssel rendelkeznek.



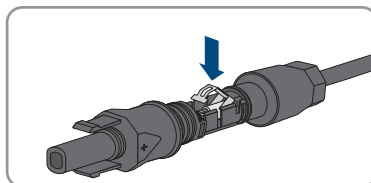
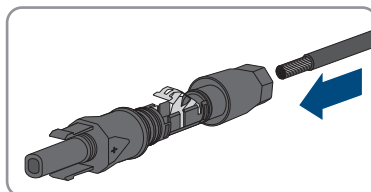
Ábra 9: Negatív (A) és pozitív (B) DC-csatlakozó

Kábellel szembeni követelmények:

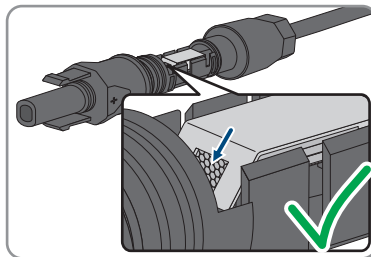
- Kábelípus: PV1-F, UL-ZKLA, USE2
- Külső átmérő: 5,5 mm – 8 mm
- Vezető keresztmetszete: 2,5 mm² – 6 mm²
- Huzalok száma: legalább 7
- Névleges feszültség: legalább 1000 V
- Érvéghüvelyek használata nem engedélyezett.

Eljárás:

1. Blankolja a kábelt 12 mm hosszan.
2. Vezesse be ütközésig a lecsupaszított kábelt a DC-csatlakozóba. Közben ügyeljen arra, hogy a lecsupaszított kábel és a DC-csatlakozó azonos polaritású legyen.
3. Lefelé nyomva pattintsa be a helyére a szorítókegyelt.

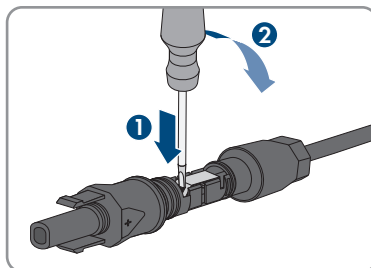


- ☑ A sodrat látható a szorítókeggyel kamrájában.

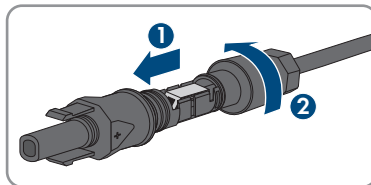


4. Ha a sodrat nem látható a kamrában, a kábel elhelyezkedése nem helyes, és a csatlakozót ismét konfekcionálni kell. Ehhez húzza ki ismét a kábelt a csatlakozóból.

- Oldja ki a szorítókeggyelt. Ehhez akasszon be egy csavarhúzó (pengeszélesség: 3,5 mm) a szorítókeggyelbe, majd emelje ki a szorítókeggyelt.



- Vegye ki a kábelt, és ismétlje meg a művelet a 2. lépéstől.



5. Tolja rá a hollandi anyát a menetre, és húzza meg (nyomaték: 2 Nm).

6.4.3 PV-generátor csatlakoztatása

⚠ SZAKEMBER

FIGYELEM

A DC-csatlakozók károsodása kontakttisztítók vagy más tisztítószer használata miatt

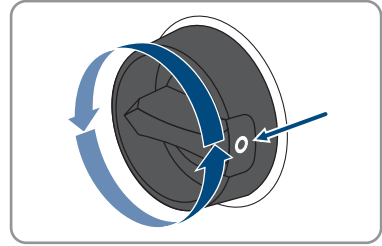
Egyes kontakttisztítók vagy más tisztítószer olyan anyagokat tartalmazhatnak, amelyek lebontják a DC-csatlakozók műanyag részeit.

- Ne tisztítsa a DC-csatlakozókat kontakttisztítókkal vagy más tisztítószerekkel.

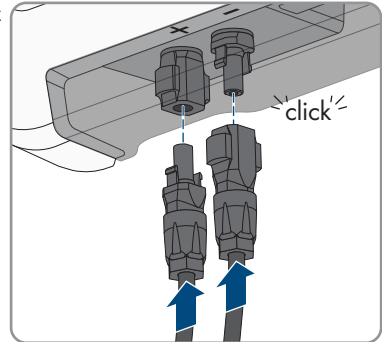
Eljárás:

1. Kapcsolja ki a vezetékvédelem kapcsolót és biztosítsa a visszakapcsolás ellen.
2. Kapcsolja ki a külső DC terhelés-leválasztó kapcsolót, ha van külső DC terhelés-leválasztó kapcsoló.

3. Állítsa **O** pozícióba az inverter DC terhelés-leválasztó kapcsolóját.



4. Mérje meg a PV-generátor feszültségét. Közben ügyeljen arra, hogy ne lépje túl az inverter maximális bemeneti feszültségét és ne legyen földzárlat a PV-generátorban.
5. Ellenőrizze, hogy a DC-csatlakozók polaritása megfelelő-e.
Konfekcionálja újra a DC-csatlakozót, ha a DC-csatlakozó helytelen polaritású DC-kábellel van ellátva. A DC-kábelnek mindig a DC-csatlakozóval azonos polaritásúnak kell lennie.
6. Csatlakoztassa a konfekcionált DC-csatlakozókat az inverterhez.



- A DC-csatlakozók hallhatóan rögzülnek.

7. Győződjön meg arról, hogy mindegyik DC-csatlakozó fixen illeszkedik.

6.4.4 DC-csatlakozó leszerelése

▲ SZAKEMBER

A DC-csatlakozók leszereléséhez (pl. helytelen konfekcionálás esetén) az alábbiakban leírtak szerint járjon el.

⚠ VESZÉLY

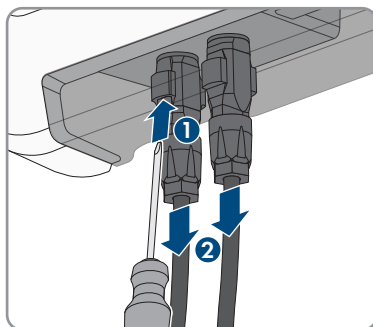
Életveszély sérült vagy kilazult DC-csatlakozók miatt szabaddá váló DC-vezetők vagy DC-csatlakozóérintkezők megérintése esetén bekövetkező áramütés miatt

A DC-csatlakozók helytelen kioldás vagy leválasztás miatt eltörhetnek és megsérülhetnek, leválhatnak a DC-kábelekről vagy hibás csatlakozáshoz vezethetnek. Ennek következtében a DC-vezetők vagy DC-csatlakozóérintkezők szabaddá válhatnak. A feszültség alatt álló DC-vezetők vagy DC-csatlakozóérintkezők megérintése áramütés okozta súlyos sérüléshez vagy halálhoz vezet.

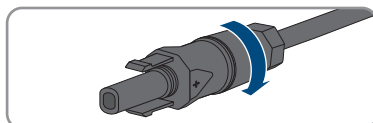
- Viseljen szigetelt kesztyűt és használjon szigetelt szerszámot a DC-csatlakozókon végzett munkák során.
- Biztosítsa a DC-csatlakozók kifogástalan állapotát és azt, hogy egyetlen DC-vezető vagy DC-csatlakozóérintkező se legyen szabadon.
- Óvatosan oldja ki és az alábbiakban leírt módon válassza le a DC-csatlakozókat.

Eljárás:

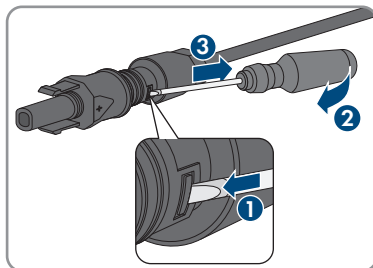
1. Oldja ki és húzza ki a DC-csatlakozókat. Ehhez dugjon be egy lapos csavarhúzó vagy egy hajlított sasszeget (pengeszélesség: 3,5 mm) az oldalsó rések egyikébe, majd húzza ki egyenesen a DC-csatlakozókat. Közben ne feszítse fel a DC-csatlakozókat, csupán dugja be a szerszámot az oldalsó rések egyikébe a reteszelés kioldásához, és ne rángassa a kábelt.



2. Lazítsa ki a hollandi anyát a DC-csatlakozón.

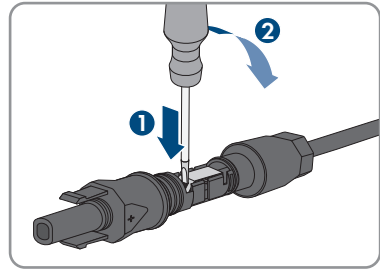


3. Oldja ki a DC-csatlakozót. Ehhez akasszon be egy lapos csavarhúzó az oldalsó reteszbe, majd nyissa ki a reteszt (pengeszélesség: 3,5 mm).



4. Óvatosan húzza szét a DC-csatlakozót.

5. Oldja ki a szorítókegyelt. Ehhez akasszon be egy lapos csavarhúzó a szorítókegyelbe, majd emelje ki a szorítókegyelt (pengeszélesség: 3,5 mm).



6. Vegye ki a kábelt.

7 Üzembe helyezés

7.1 Az üzembe helyezés folyamata

SZAKEMBER

A kommunikációs eszközbe integrált inverter üzembe helyezése

A kommunikációs eszközbe integrált inverter esetén a kommunikációs eszköz (pl. az SMA Data Manager) képezi a teljes rendszer konfigurációjának eszközét. A konfiguráció a rendszerben található összes inverterre érvényes. A berendezés kommunikációs eszközén keresztül meghatározott jelszava egyidejűleg az inverter felhasználói felületének jelszava is.

- Helyezze üzembe az invertert (lásd 7.2. fejezet, 45. oldal).
- Végezze el az inverter kezdeti konfigurációját a kommunikációs eszközön keresztül. Az inverter átveszi a konfigurációt, és az inverter beállításai felülíródnak.
- Deaktiválja az inverter Webconnect funkcióját a Sunny Portalon keresztül. Ezáltal megakadályozható, hogy az inverter fölöslegesen próbáljon kapcsolódni a Sunny Portalhoz.

A jelen fejezet ismerteti az üzembe helyezés folyamatát és áttekintést ad azokról a lépésekről, amelyeket az előírt sorrendben kell végrehajtania.

| Eljárásmód | Lásd |
|--|--------------------------|
| 1. Helyezze üzembe az invertert. | 7.2. fejezet, 45. oldal |
| 2. Hozzon létre kapcsolatot az inverter felhasználói felületével. Ehhez különböző csatlakozási lehetőségek állnak a rendelkezésére: <ul style="list-style-type: none"> • Közvetlen kapcsolat WLAN-on keresztül • Közvetlen kapcsolat Etherneten keresztül • Helyi hálózati kapcsolat WLAN-on keresztül • Helyi hálózati kapcsolat Etherneten keresztül | 8.1. fejezet, 49. oldal |
| 3. Jelentkezzen be a felhasználói felületen. | 8.2. fejezet, 53. oldal |
| 4. Válassza ki az inverter konfigurációjára szolgáló opciót. Közben vegye figyelembe, hogy hálózati szempontból fontos paraméterek módosításához az első 10 betáplálási óra letelte után vagy a telepítő varázsló bezárása után rendelkezésre kell állnia az SMA Grid Guard kódnak (lásd „APPLICATION FOR SMA GRID GUARD-CODE“: www.SMA-Solar.com). | 7.3. fejezet, 46. oldal |
| 5. Győződjön meg arról, hogy az országspecifikus adatcsoport helyesen van beállítva. | 8.10. fejezet, 62. oldal |
| 6. Olaszországban vagy Dubaiban lévő berendezések esetén: indítsa el az öntesztet. | 7.4. fejezet, 48. oldal |
| 7. Szükség esetén végezze el az inverter további beállításait. | 8. fejezet, 49. oldal |

7.2 Az inverter üzembe helyezése

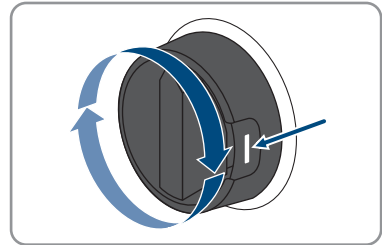
⚠ SZAKEMBER

Feltételek:

- Az AC vezetékvédő kapcsolót megfelelően kell kialakítani és telepíteni.
- A terméket helyesen kell felszerelni.
- Minden kábelt helyesen kell csatlakoztatni.

Eljárás:

1. Kapcsolja be az AC vezetékvédő kapcsolót.
2. Állítsa I pozícióba az inverter DC terhelés-leválasztó kapcsolóját.

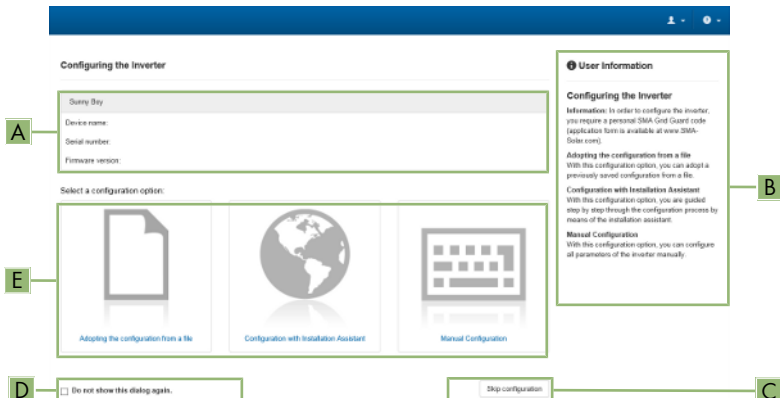


3. A piros LED világítása esetén hiba áll fenn, amelyet el kell hátrítani (lásd 11. fejezet, 72. oldal).

7.3 Konfigurációs opció kiválasztása

▲ SZAKEMBER

Miután megadta a jelszót a **Szerelő** és **Felhasználó** csoport számára, megnyílik az **Inverter konfigurálása** oldal.



Ábra 10: Az **Inverter konfigurálása** oldal felépítése

| Pozíció | Megnevezés | Jelentés |
|---------|--------------------------|--|
| A | Készülékinformációk | Információ az alábbiakról: <ul style="list-style-type: none"> • Készüléknév • Az inverter sorozatszám • Az inverter firmware-verziója |
| B | Felhasználói információk | Rövid információk a felsorolt konfigurációs opciókhoz |
| C | Konfiguráció átugrása | Átugorhatja az inverter konfigurációját és egyből a felhasználói felületre léphet (nem ajánlott) |
| D | Választómező | Beállíthatja, hogy a megjelenített oldal ne jelenjen meg a felhasználói felület újbóli megnyitásakor |
| E | Konfigurációs opciók | Kiválaszthatja a különböző konfigurációs opciókat |

Konfigurációs opciók:

Az **Inverter konfigurálása** oldal különböző konfigurációs opciókat kínál. Válassza ki az egyik opciót, majd kövesse a kiválasztott opció lépéseit az alábbiakban leírtak szerint. A(z) SMA Solar Technology AG a telepítő varázsló használatát javasolja a konfiguráció elvégzéséhez. Így biztos lehet abban, hogy az inverter optimális működéséhez szükséges összes paraméter helyesen lesz beállítva.

- Konfiguráció átvétele fájlból
- Konfiguráció telepítő varázslóval (ajánlott)
- Manuális konfiguráció

Beállítások átvétele

Az elvégzett beállítások mentését a felhasználói felületen látható homokóra ikon jelzi. Az inverter megfelelő DC-feszültség esetén közvetlenül megkapja és átveszi az adatokat. Ha túl alacsony a DC-feszültség (pl. este), akkor a beállítások mentése ugyan megtörténik, azonban az inverter közvetlenül nem kapja meg és nem veszi át a beállításokat. Amíg az inverter nem kapja meg és nem veszi át a beállításokat, addig továbbra is látható a homokóra ikon a felhasználói felületen. A beállítások átvétele megtörténik, amint van elegendő DC-feszültség és újraindul az inverter. Ha megjelenik a homokóra ikon a felhasználói felületen, akkor megtörtént a beállítások mentése. A beállítások nem vesznek el. Kijelentkezhet a felhasználói felületről és elhagyhatja a berendezést.

Konfiguráció átvétele fájlból

Az inverter konfigurációja fájlból is átvehető. Ehhez rendelkezésre kell állnia egy fájlban elmentett inverter-konfigurációnak.

Eljárás:

1. Válassza ki a **Konfiguráció átvétele fájlból** konfigurációs opciót.
2. Kattintson a [**Keresés...**] gombra, és válassza ki a kívánt fájlt.
3. Kattintson a [**Fájl importálása**] gombra.

Konfiguráció telepítő varázslóval (ajánlott)

Eljárás:

1. Válassza ki a **Konfiguráció telepítő varázslóval** konfigurációs opciót.
 - A telepítő varázsló megnyílik.
2. Kövesse a telepítő varázsló lépéseit és végezze el a beállításokat saját berendezésének megfelelően.
3. Miután elvégezte a beállításokat az egyes lépésekben, kattintson a [**Mentés és tovább**] gombra.
 - Az utolsó lépésben összefoglalva jelenik meg az összes elvégzett beállítás.
4. Az elvégzett beállítások korrigálásához kattintson a [**Vissza**] gombra, navigáljon a kívánt lépéshez, korrigálja a beállításokat, majd kattintson a [**Mentés és tovább**] gombra.
5. Ha minden beállítás helyes, kattintson a [**Tovább**] gombra az Összefoglalásban.
6. A beállítások fájlba mentéséhez kattintson az [**Export summary**] gombra, majd mentse el a fájlt a végberendezésen.
7. Az összes paraméter és beállítások exportálásához válassza ki az [**Összes paraméter exportálása**] opciót. Ennek segítségével az összes paraméter és beállítások exportálhatók egy HTML-fájlba.
 - Megnyílik a felhasználói felület kezdőoldala.

Manuális konfiguráció

A kívánt paraméterek beállításával manuálisan konfigurálhatja az invertert.

Eljárás:

1. Válassza ki a **Manuális konfiguráció** konfigurációs opciót.
 - Megnyílik a **Készülékparaméterek** menü a felhasználói felületen, és megjelenik az inverter összes rendelkezésre álló paramétercsoportja.
 2. Kattintson a [**Paraméterek szerkesztése**] gombra.
 3. Válassza ki a kívánt paramétercsoportot.
 - Megjelenik a paramétercsoport összes rendelkezésre álló paramétere.
 4. Állítsa be a kívánt paramétereket.
 5. Kattintson az [**Összes mentése**] gombra.
- Az inverter paraméterei be vannak állítva.

7.4 Önteszt indítása (csak Olaszország és Dubai esetén)

SZAKEMBER

Öntesztre csak Olaszországban és Dubaiban üzembe helyezett inverterek esetében van szükség. Az olaszországi CEI 0-21 szabvány és a DEWA (Dubai Electricity and Water Authority) önellenőrző tesztfunkciót ír elő a közcélú villamos hálózatra betápláló összes inverter számára. Az önteszt alatt egymás után ellenőrzi az inverter a túlfeszültségre, feszültséghiányra, maximális frekvenciára és minimális frekvenciára vonatkozó reakcióidőket.

Az önteszt lineárisan módosítja az egyes védőfunkciókhoz tartozó alsó és felső kikapcsolási határértéket a frekvencia- és feszültség-felügyelet esetében. Amint a mért érték a megengedett kikapcsolási határértéken kívülre esik, az inverter leválasztásra kerül a közcélú villamos hálózatról. Az inverter ily módon megállapítja a reakcióidőt és önellenőrzést végez.

Az inverter automatikusan visszakapcsol betápláló üzemmódba az önteszt befejeződése után, majd beállítja az eredeti kikapcsolási feltételeket és rákapcsolódik a közcélú villamos hálózatra. A teszt kb. 3 percig tart.

Feltételek:

- Az invertert **CEI 0-21 belső** vagy **DEWA 2016 belső** országspecifikus adatszoportra kell beállítani.

Eljárás:

1. Válassza ki a **Készülékkonfiguráció** menüt.
2. Válassza ki a [**Beállítások**] pontot.
3. Kattintson az [**Önteszt indítása**] opcióra a felbukkanó menüben.
4. Kövesse a párbeszédablakban megjelenő utasításokat és szükség esetén mentse el az önteszt naplóját.

8 Kezelés

8.1 Kapcsolódás a felhasználói felülethez

8.1.1 Közvetlen kapcsolódás Etherneten keresztül

Feltételek:

- A termék üzembe van helyezve.
- Rendelkezésre áll egy Ethernet-interfészsel rendelkező végberendezés (pl. számítógép).
- A termék közvetlenül össze van kötve a végberendezéssel.
- A következő webböngészők egyikének aktuális verziója telepítve van a végberendezésen: Chrome, Edge, Firefox vagy Safari.
- Hálózati szempontból fontos paraméterek módosításához az első 10 betáplálási óra letelte után vagy a telepítő varázsló bezárása után rendelkezésre kell állnia a szerelő SMA Grid Guard kódjának (lásd Application for SMA Grid Guard Code: www.SMA-Solar.com).

i Az inverter IP-címe

- Az inverter alapértelmezett IP-címe Etherneten keresztüli közvetlen kapcsolódáshoz:
169.254.12.3

Eljárás:

1. Nyissa meg végberendezés webböngészőjét, írja be a **169.254.12.3** IP-címet a címsorba, majd nyomja meg az Enter gombot.
2. **i** **A webböngésző biztonsági rést jelez**
Az IP-cím megadása után megjelenhet egy üzenet, hogy az inverter felhasználói felületével való kapcsolat nem biztonságos. Az SMA Solar Technology AG garantálja, hogy a felhasználói felület megnyitása biztonságos.
 - Folytassa a felhasználói felület betöltését.

- Megnyílik a felhasználói felület bejelentkezési oldala.

8.1.2 Közvetlen kapcsolódás WLAN-on keresztül

A termék több módon csatlakoztatható a végberendezéshez. Az eljárás mód végberendezéstől függően különböző lehet. Ha az ismertetett eljárás módok nem érvényesek a végberendezésre, akkor a végberendezése útmutatójában leírtak szerint hozza létre a WLAN-on keresztüli közvetlen kapcsolatot.

Az alábbi csatlakozási lehetőségek állnak rendelkezésre:

- Az SMA 360° alkalmazással való kapcsolat
- WPS-en keresztüli kapcsolat
- WLAN hálózatkereséses kapcsolat

Feltételek:

- A termék üzembe van helyezve.
- Rendelkezésre áll egy végberendezés (pl. számítógép, táblagép vagy okostelefon).
- A következő webböngészők egyikének aktuális verziója telepítve van a végberendezésen: Chrome, Edge, Firefox vagy Safari.
- A JavaScript aktiválva van a végberendezés webböngészőjében.
- Hálózati szempontból fontos paraméterek módosításához az első 10 betáplálási óra letelte után vagy a telepítő varázsló bezárása után rendelkezésre kell állnia a szerelő SMA Grid Guard kódjának (lásd Application for SMA Grid Guard Code: www.SMA-Solar.com).

i SSID, IP-cím és WLAN jelszó

- SSID a WLAN-on: **SMA[sorozatszám]** (pl. SMA0123456789)
- Készülék-specifikus WLAN-jelszó: lásd WPA2-PSK a termék típusábláján vagy a mellékelt útmutató hátoldalán
- Alapértelmezett hozzáférési cím WLAN-on keresztüli közvetlen kapcsolódáshoz helyi hálózaton kívül: <http://smalogin.net> vagy **192.168.12.3**

i Fájlok importálása és exportálása iOS operációs rendszerű végberendezések esetén nem lehetséges

Technikai okok miatt fájlok importálása és exportálása (pl. inverter-konfiguráció importálása, az aktuális inverter-konfiguráció mentése vagy események és paraméterek exportálása) iOS operációs rendszerű mobil végberendezések esetén nem lehetséges.

- Fájlok importálásához és exportálásához használjon iOS operációs rendszer nélküli végberendezést.

Az SMA 360° alkalmazással való kapcsolat**Feltételek:**

- Szükség van egy kamerás végberendezésre.
- A végberendezésre telepíteni kell az SMA 360° alkalmazást.
- Rendelkeznie kell egy Sunny Portal felhasználói fiókkal.

Eljárás:

1. Nyissa meg az SMA 360° alkalmazást, és jelentkezzen be a Sunny Portal felhasználói fiókjába.
2. Válassza ki a menüben a **QR-Code Scan** opciót.
3. Szkennelje be a termékre ragasztott QR-kódot az SMA 360° alkalmazás QR-kód szkennérével.
 - A végberendezés automatikusan csatlakozik a termékhez. Megnyílik végberendezésének webböngészője, és megjelenik a felhasználói felület bejelentkezési oldala.
4. Ha a végberendezés webböngészője nem nyílik meg automatikusan, és nem jelenik meg a felhasználói felület bejelentkezési oldala, nyissa meg a webböngészőt és írja be a címsorba a **<http://smalogin.net>** címet.

WPS-en keresztüli kapcsolat

Feltétel:

- A végberendezése rendelkezik WPS-funkcióval:

Eljárás:

- Aktiválja a WPS-funkciót az inverteren. Ehhez kopogtassa meg közvetlenül egymás után 2-szer az inverter házának fedelét.
 - A kék LED gyorsan villog kb. 2 percig. A WPS-funkció ebben az időben aktív.
- Aktiválja a WPS-funkciót a végberendezésén.
- Nyissa meg a végberendezése webböngészőjét, és írja be a **http://smalogin.net** címet a címsorba.

WLAN hálózatkereséses kapcsolat

- Keresse meg a WLAN-hálózatokat a végberendezésével.
- Válassza ki a termék SSID-jét (**SMA[sorozatszám]**) a WLAN-hálózatok találati listájából.
- Adja meg a készülék WLAN jelszavát (lásd WPA2-PSK a típustáblán vagy a mellékelt útmutató hátoldalán)
- Nyissa meg a végberendezése webböngészőjét, és írja be a **http://smalogin.net** címet a címsorba.
 - Megjelenik a felhasználói felület bejelentkezési oldala.
- Ha nem nyílik meg a felhasználói felület bejelentkezési oldala, írja be a webböngésző címsorába a **192.168.12.3** IP-címet, mDNS-szolgáltatásokat támogató készülék esetén pedig az **SMA[sorozatszám].local** vagy **https://SMA[sorozatszám]** adatokat.

8.1.3 Helyi hálózati kapcsolat létrehozása Etherneten keresztül

Új IP-cím helyi hálózati kapcsolat esetén


Ha a termék helyi hálózathoz kapcsolódik (pl. routeren keresztül), akkor a termék új IP-címet kap. Az új IP-címet a konfiguráció típusától függően a DHCP-szerver (router) osztja ki automatikusan, vagy pedig Ön manuálisan. A termék a konfiguráció befejezése után már csak az alábbi elérési címeken keresztül érhető el:

- Általános elérési cím: manuálisan vagy a DHCP-szerver (router) által kiosztott IP-cím (lekérdezés hálózatelemző szoftverrel vagy a router hálózati konfigurációján keresztül).
- Elérési cím Apple és Linux rendszerekhez: **SMA[sorozatszám].local** (pl. SMA0123456789.local)
- Elérési cím Windows és Android rendszerekhez: **http://SMA[sorozatszám]** (pl. http://SMA0123456789)

Feltételek:

- A termék hálózati kábelen keresztül össze van kötve a helyi hálózattal (pl. routeren keresztül).
- A termék a helyi hálózatba van integrálva. Tipp: különböző lehetőségek kínálkoznak arra, hogy a terméket a telepítő varázsló segítségével a helyi hálózatba integrálja.
- Rendelkezésre áll egy végberendezés (pl. számítógép, táblagép vagy okostelefon).
- A végberendezésnek ugyanazon a helyi hálózaton kell lennie, mint a terméknek.
- A következő webböngészők egyikének aktuális verziója telepítve van a végberendezésen: Chrome, Edge, Firefox vagy Safari.
- Hálózati szempontból fontos paraméterek módosításához az első 10 betáplálási óra letelte után vagy a telepítő varázsló bezárása után rendelkezésre kell állnia a szerelő SMA Grid Guard kódjának (lásd Application for SMA Grid Guard Code: www.SMA-Solar.com).

Eljárás:

1. Nyissa meg végberendezése webböngészőjét, írja be a termék IP-címét a webböngésző címsorába, majd nyomja meg az Enter gombot.
 2. ** A webböngésző biztonsági rést jelez**
Az IP-cím megadása után megjelenhet egy üzenet, hogy az inverter felhasználói felületével való kapcsolat nem biztonságos. Az SMA Solar Technology AG garantálja, hogy a felhasználói felület megnyitása biztonságos.
 - Folytassa a felhasználói felület betöltését.
- Megnyílik a felhasználói felület bejelentkezési oldala.

8.1.4 Helyi hálózati kapcsolat létrehozása WLAN-on keresztül** Új IP-cím helyi hálózati kapcsolat esetén**

Ha a termék helyi hálózathoz kapcsolódik (pl. routeren keresztül), akkor a termék új IP-címet kap. Az új IP-címet a konfiguráció típusától függően a DHCP-szerver (router) osztja ki automatikusan, vagy pedig Ön manuálisan. A termék a konfiguráció befejezése után már csak az alábbi elérési címen keresztül érhető el:

- Általános elérési cím: manuálisan vagy a DHCP-szerver (router) által kiosztott IP-cím (lekérdezés hálózatelemző szoftverrel vagy a router hálózati konfigurációján keresztül).
- Elérési cím Apple és Linux rendszerekhez: **SMA[sorozatszám].local** (pl. SMA0123456789.local)
- Elérési cím Windows és Android rendszerekhez: **http://SMA[sorozatszám]** (pl. http://SMA0123456789)

Feltételek:

- A termék üzembe van helyezve.
- A termék a helyi hálózatba van integrálva. Tipp: különböző lehetőségek kínálkoznak arra, hogy a terméket a telepítő varázsló segítségével a helyi hálózatba integrálja.
- Rendelkezésre áll egy végberendezés (pl. számítógép, táblagép vagy okostelefon).
- A végberendezésnek ugyanazon a helyi hálózaton kell lennie, mint a terméknek.
- A következő webböngészők egyikének aktuális verziója telepítve van a végberendezésen: Chrome, Edge, Firefox vagy Safari.
- Hálózati szempontból fontos paraméterek módosításához az első 10 betáplálási óra letelte után vagy a telepítő varázsló bezárása után rendelkezésre kell állnia a szerelő SMA Grid Guard kódjának (lásd Application for SMA Grid Guard Code: www.SMA-Solar.com).

i Fájlok importálása és exportálása iOS operációs rendszerű végberendezések esetén nem lehetséges

Technikai okok miatt fájl importálása és exportálása (pl. inverter-konfiguráció importálása, az aktuális inverter-konfiguráció mentése vagy események és paraméterek exportálása) iOS operációs rendszerű mobil végberendezések esetén nem lehetséges.

- Fájlok importálásához és exportálásához használjon iOS operációs rendszer nélküli végberendezést.

Eljárás:

- Írja be a termék IP-címét a webböngésző címsorába.
 - Megnyílik a felhasználói felület bejelentkezési oldala.

8.2 Bejelentkezés és kijelentkezés a felhasználói felületen

Miután létrejött a kapcsolat az inverter felhasználói felületével, megnyílik a bejelentkezési oldal. Jelentkezzen be a felhasználói felületen az alábbiakban leírtak szerint.

Első bejelentkezés szerelőként vagy felhasználóként

i Jelszó meghatározása felhasználók és szerelők számára

A felhasználói felület első megnyitása esetén meg kell határoznia a jelszavakat a **Installer** és **User** felhasználói csoport számára. Ha az inverter integrálta egy kommunikációs eszközbe (pl. SMA Data Manager), és már megadta a berendezés jelszavát, akkor ez a jelszó egyidejűleg a szerelő jelszava is. Ebben az esetben csak a felhasználó jelszavát kell megadni.

- Ha a felhasználó jelszavát Ön mint szakszemélyzet adja meg, akkor ezt a jelszót csak olyan személyeknek adja tovább, akik jogosultak megtekinteni az adatokat az inverter felhasználói felületén keresztül.
- Ha Ön felhasználóként megadja a szerelő jelszavát, akkor csak olyan személyeknek adja tovább a jelszót, akik jogosultak a berendezéshez való hozzáférésre.

i Szerelői jelszó kommunikációs eszközbe vagy a Sunny Portalba integrált inverterek esetén

Ahhoz hogy az inverter adatait rögzíteni lehessen a kommunikációs eszközön (pl. SMA Data Manager) vagy a Sunny Portal berendezésén, a **Installer** felhasználói csoport jelszavának meg kell egyeznie a berendezés jelszavával. Amennyiben az inverter felhasználói felületén keresztül jelszót oszt ki a **Installer** felhasználói csoport számára, ugyanazt a jelszót kell megadni a rendszerjelszóként is.

- Adjon meg egységes szerelői jelszót a berendezésben található összes SMA készülék számára.

Eljárás:

1. Válassza ki a kívánt nyelvet a **Nyelv** lenyíló listából.
 2. Adjon meg egy jelszót a **Password** mezőben a **User** felhasználói csoport számára.
 3. Adja meg újra az új jelszót a **Repeat password** mezőben.
 4. Kattintson a [**Save**] gombra.
 5. Adjon meg egy jelszót az **New password** mezőben a **Installer** felhasználói csoport számára. A rendszeren belüli összes SMA készülék számára egységes jelszót adjon meg. A szerelői jelszó egyidejűleg a rendszerjelszó is.
 6. Adja meg újra az új jelszót a **Repeat password** mezőben.
 7. Kattintson a **Save and login** gombra.
- Megnyílik az **Inverter konfigurálása** oldal.

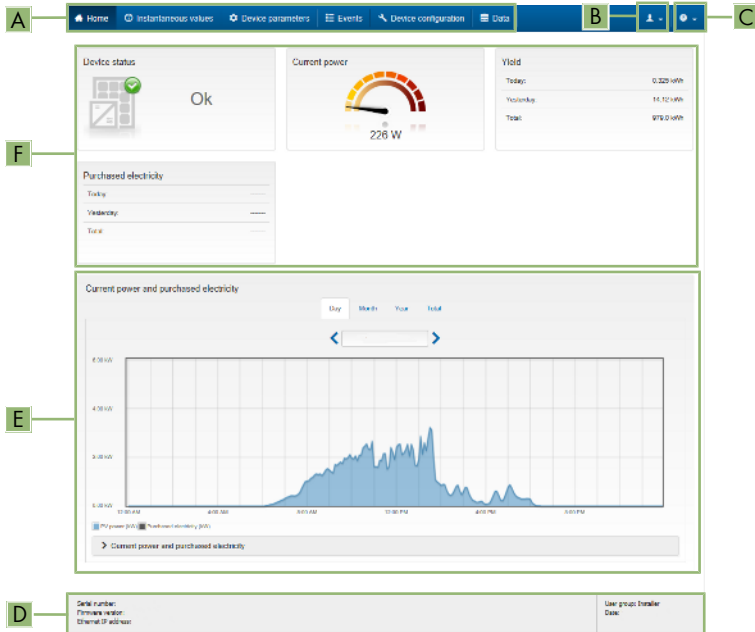
Bejelentkezés szerelőként vagy felhasználóként

1. Válassza ki a kívánt nyelvet a **Nyelv** lenyíló listából.
 2. Válassza ki a **Szerelő** vagy **Felhasználó** bejegyzést a **Felhasználói csoport** lenyíló listából.
 3. Adja meg a jelszót a **Jelszó** mezőben.
 4. Kattintson a **Bejelentkezés** gombra.
- Megnyílik a felhasználói felület kezdőoldala.

Kijelentkezés szerelőként vagy felhasználóként

1. Válassza ki a **Felhasználói beállítások** menüt a jobb oldali menüsorban.
 2. Kattintson a [**Kijelentkezés**] opcióra a felbukkanó menüben.
- Megnyílik a felhasználói felület bejelentkezési oldala. A kijelentkezés sikeres volt.

8.3 A felhasználói felület kezdőoldalának felépítése



Ábra 11: A felhasználói felület kezdőoldalának felépítése (példa)

| Pozíció | Megnevezés | Jelentés |
|---------|-------------------------------|--|
| A | Menü | <p>Az alábbi funkciókat kínálja:</p> <ul style="list-style-type: none"> • Home A felhasználói felület kezdőoldalának megnyitása • Realtime values Az inverter aktuális mért értékei • Készülékparaméterek Az inverter különböző üzemi paramétereinek megtekintése és konfigurálása a felhasználói csoporttól függően. • Események A kiválasztott időszakban fellépett események megjelenítése. Eseménytípusok: Információ, Figyelmeztetés és Hiba. A Hiba és a Figyelmeztetés típusú, aktuálisan fennálló események a Készülékállapot alatt is megjelennek. Közben mindig csak az elsőbbséget élvező esemény látható. Ha például figyelmeztetés és hiba is van egyszerre, akkor csak a hiba jelenik meg. • Készülékkonfiguráció Itt lehet elvégezni az inverter különböző beállításait. A választék ugyanakkor függ a bejelentkezett felhasználói csoporttól és a felhasználói felület megnyitására használt készülék operációs rendszerétől. • Adatok Ezen az oldalon található az inverter belső adattárólóján vagy egy külső adathordozón tárolt összes fájl. |
| B | Felhasználói beállítá- sok | <p>A bejelentkezett felhasználói csoporttól függően az alábbi funkciókat kínálja:</p> <ul style="list-style-type: none"> • A telepítő varázsló elindítása • SMA Grid Guard bejelentkezés • Kijelentkezés |
| C | Súgó | <p>Az alábbi funkciókat kínálja:</p> <ul style="list-style-type: none"> • Az alkalmazott nyílt forráskódú licencekkel kapcsolatos információk megjelenítése • A(z) SMA Solar Technology AG internetoldalára mutató link |

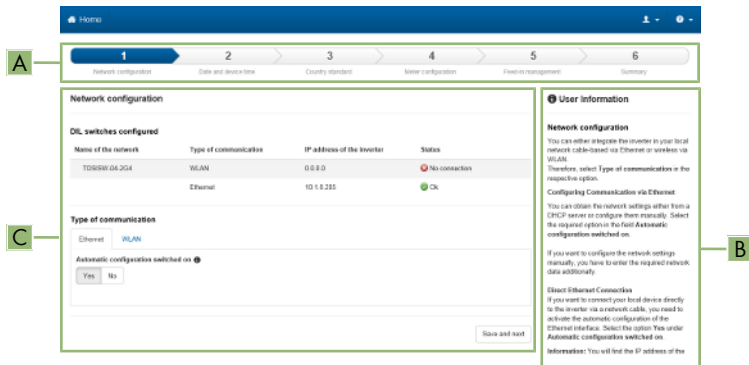
| Pozíció | Megnevezés | Jelentés |
|---------|--|--|
| D | Állapotsor | <p>Megjeleníti az alábbi információkat:</p> <ul style="list-style-type: none"> • Az inverter sorozatszám • Az inverter firmware-verziója • Az inverter IP-címe a helyi hálózaton és/vagy az inverter IP-címe WLAN-kapcsolat esetén • WLAN-kapcsolat esetén: a WLAN-kapcsolat jelerőssége • Bejelentkezett felhasználói csoport • Dátum és idő az inverteren |
| E | Aktuális teljesítmény és aktuális fogyasztás | <p>A háztartás PV-teljesítményének és fogyasztási teljesítményének időbeli alakulása a kiválasztott időszakban. A fogyasztási teljesítmény csak akkor jelenik meg, ha van telepítve fogyasztásmérő a rendszerben.</p> |
| F | Állapotjelző | <p>A különböző területek a PV-berendezés aktuális állapotára vonatkozó információkat mutatják.</p> <ul style="list-style-type: none"> • Készülékállapot Azt mutatja, hogy az inverter aktuális üzemi állapota kifogástalan-e, vagy esetleg fennáll egy hiba vagy figyelmeztetés. • Aktuális teljesítmény Az inverter által pillanatnyilag generált teljesítményt mutatja. • Hozam Megjeleníti az inverter energiahozamát. • Purchased electricity A közcélú villamos hálózathoz való energiafogyasztást jelzi. • Power at grid connection point Azt jelzi ki, hogy pillanatnyilag mekkora a hálózati csatlakozási ponton a betáplálás vagy fogyasztás. |

8.4 A telepítő varázsló elindítása

⚠ SZAKEMBER

A telepítő varázsló végigvezeti a felhasználót az inverter első konfigurációjához szükséges lépéseken.

A telepítő varázsló felépítése:



Ábra 12: A telepítő varázsló felépítése (példa)

| Pozíció | Megnevezés | Jelentés |
|---------|-------------------------|--|
| A | Konfigurációs lépések | A telepítő varázsló lépéseinek áttekintése. A lépések száma függ a készüléktípustól és a további beépített moduloktól. Az aktuális lépés kék színnel van kiemelve. |
| B | Felhasználói információ | Információk az aktuális konfigurációs lépésről és a konfigurációs lépés beállítási lehetőségeiről. |
| C | Konfigurációs mező | Ebben a mezőben végezheti el a beállításokat. |

Feltétel:

- Konfiguráció esetén az első 10 betáplálási óra letelte után vagy a telepítő varázsló bezárása után rendelkezésre kell állnia az SMA Grid Guard kódoknak a hálózati szempontból fontos paraméterek módosításához (lásd Application for SMA Grid Guard Code: www.SMA-Solar.com).

Eljárás:

1. Kapcsolódjon a felhasználói felülethez (lásd 8.1. fejezet, 49. oldal).
 2. Jelentkezzen be **Szerelő** minőségben.
 3. Válassza ki a **Felhasználói beállítások** menüt a felhasználói felület kezdőoldalon (lásd 8.3. fejezet, 55. oldal).
 4. Kattintson a **[Telepítő varázsló elindítása]** opcióra a felbukkanó menüben.
- A telepítő varázsló megnyílik.

8.5 WPS-funkció aktiválása

A WPS-funkció különböző célokra használható:

- Automatikus kapcsolat hálózattal (pl. routeren keresztül)
- Közvetlen kapcsolat a termék és egy végberendezés között

Attól függően, hogy milyen célra használja a WPS-funkciót, különbözőképpen kell eljárnia az aktiváláshoz.

WPS-funkció aktiválása automatikus hálózati kapcsolathoz

Feltételek:

- A WLAN aktiválva van a termékben.
- A WPS aktiválva van a routeren.

Eljárás:

1. Kapcsolódjon a felhasználói felülethez (lásd 8.1. fejezet, 49. oldal).
 2. Jelentkezzen be **Szerelő** minőségben.
 3. Indítsa el a telepítő varázslót (lásd 8.4. fejezet, 58. oldal).
 4. Válassza ki a **Hálózati konfiguráció** lépést.
 5. Kattintson a **WLAN-hálózati WPS** gombra a **WLAN** fülön.
 6. Kattintson a **WPS aktiválása** gombra.
 7. Kattintson a **Mentés és tovább** gombra és lépjen ki a telepítő varázslóból.
- A WPS-funkció aktív, és az automatikus kapcsolat létrehozható a hálózattal.

WPS-funkció aktiválása végberendezéssel való közvetlen kapcsolathoz

- Aktiválja a WPS-funkciót a terméken. Ehhez kopogtassa meg közvetlenül egymás után 2-szer a termék házának fedelét.
 - A kék LED gyorsan villog kb. 2 percig. A WPS-funkció ebben az időben aktív.

8.6 WLAN ki- és bekapcsolása

Az inverter WLAN-interfésze alapértelmezettként aktív. Amennyiben nem szeretne WLAN-t használni, a WLAN-funkció kikapcsolható és bármikor visszakapcsolható. A WLAN-on keresztüli közvetlen kapcsolat és a WLAN-on keresztüli helyi hálózati kapcsolat be- és kikapcsolása egymástól függetlenül történhet.

i A WLAN-funkció bekapcsolása már csak Ethernet-kapcsolaton keresztül lehetséges

Amennyiben a közvetlen kapcsolat és a helyi hálózati kapcsolat esetében is kikapcsolja a WLAN-funkciót, abban az esetben az inverter felhasználói felületéhez való hozzáférés és ezáltal a WLAN-interfész újbóli aktiválása már csak Ethernet-kapcsolaton keresztül lehetséges.

Az üzemi paraméterek módosítására vonatkozó alapvető eljárást egy másik fejezet ismerteti (lásd 8.9. fejezet „Üzemi paraméterek módosítása”, 61. oldal).

WLAN kikapcsolása

A WLAN-funkció teljes mértékű kikapcsolásához ki kell kapcsolnia a közvetlen kapcsolatot és a helyi hálózati kapcsolatot is.

Eljárás:

- A közvetlen kapcsolat kikapcsolásához válassza ki és állítsa **No** állapotra a **Soft-access-point is turned on** paramétert a **System communication > WLAN** paramétercsoportban.
- A helyi hálózati kapcsolat kikapcsolásához válassza ki és állítsa **No** állapotra a **WLAN is turned on** paramétert a **System communication > WLAN** paramétercsoportban.

WLAN bekapcsolása

Amennyiben kikapcsolta a WLAN-funkciót a közvetlen kapcsolat vagy a helyi hálózati kapcsolat esetében, az alábbiak szerint tudja visszakapcsolni a WLAN-funkciót.

Feltétel:

- Ha korábban teljes mértékben kikapcsolta a WLAN-funkciót, akkor az invertert Etherneten keresztül össze kell kötni egy számítógéppel vagy routerrel.

Eljárás:

- A közvetlen WLAN-kapcsolat bekapcsolásához válassza ki és állítsa **Yes** állapotra a **Soft-access-point is turned on** paramétert a **System communication > WLAN** paramétercsoportban.
- A helyi hálózati WLAN-kapcsolat bekapcsolásához válassza ki és állítsa **Yes** állapotra a **WLAN is turned on** paramétert a **System communication > WLAN** paramétercsoportban.

8.7 A dinamikus teljesítménykijelzés kikapcsolása

Alapértelmezettként a zöld LED pulzálása dinamikus jelzi az inverter teljesítményét. Ennek során a zöld LED folytonosan be- és kikapcsol, vagy maximális teljesítmény mellett folyamatosan világít. A különböző fokozatok az inverter beállított ténylegesteljesítmény-határára vonatkoznak.

Amennyiben nincs szükség a kijelzésre, kapcsolja ki a funkciót az alábbiak szerint. A zöld LED ezután folyamatosan világít, hogy jelezze a betáplálási üzemmódot.

Az üzemi paraméterek módosítására vonatkozó alapvető eljárást egy másik fejezet ismerteti (lásd 8.9. fejezet „Üzemi paraméterek módosítása”, 61. oldal).

Eljárás:

- Válassza ki és állítsa **Off** állapotra a **Dynamic power display via green LED** paramétert a **Device > Operation** paramétercsoportban.

8.8 Jelszó módosítása

Az inverter jelszava mindkét felhasználói csoport esetében módosítható. A **Szerelő** felhasználói csoport a saját jelszaván kívül a **Felhasználó** felhasználói csoport jelszavát is módosíthatja.

i Kommunikációs termékben észlelt rendszerek

Kommunikációs termékben (pl. Sunny Portal, Sunny Home Manager) észlelt rendszerek esetén a kommunikációs terméken keresztül is ki lehet osztani új jelszót a **Szerelő** felhasználói csoport számára. A **Szerelő** felhasználói csoport jelszava egyúttal a rendszerjelszó is. A kommunikációs termék nem képes észlelni az invertert abban az esetben, ha az inverter felhasználói felületén keresztül olyan jelszót oszt ki a **Szerelő** felhasználói csoport számára, amely nem egyezik meg a kommunikációs terméken belüli rendszerjelszóval.

- Győződjön meg arról, hogy a **Szerelő** felhasználói csoport jelszava megegyezik a kommunikációs terméken belüli rendszerjelszóval.

Eljárás:

1. Kapcsolódjon a felhasználói felülethez (lásd 8.1. fejezet, 49. oldal).
2. Jelentkezzen be a felhasználói felületen (lásd 8.2. fejezet, 53. oldal).
3. Nyissa meg a **Készülékparaméterek** menüt.
4. Kattintson a [**Paraméterek szerkesztése**] gombra.
5. Módosítsa a kívánt felhasználói csoport jelszavát a **Felhasználói jogosultságok > Hozzáférési jogosultság ellenőrzése** paramétercsoportban.
6. Nyomja meg az [**Összes mentése**] gombot a módosítások mentéséhez.

8.9 Üzemi paraméterek módosítása

Az inverter üzemi paraméterei gyárilag már meghatározott értékekre vannak állítva. Módosíthatja az üzemi paramétereket, hogy ezáltal optimalizálja az inverter működését.

A jelen fejezet az üzemi paraméterek módosításának alapvető folyamatát ismerteti. Mindig a jelen fejezetben leírtak szerint módosítsa az üzemi paramétereket. A működéshez fontos paramétereket csak szakemberek láthatják és módosíthatják a személyes SMA Grid Guard kód megadásával.

i A Sunny Explorer nem alkalmas konfigurációra

A Sunny Explorer nem támogatja a saját felhasználói felülettel rendelkező inverterek konfigurációját. A Sunny Explorer ugyan észleli az invertert, azonban kifejezetten nem ajánlott a Sunny Explorer használata az inverter konfigurációjához. A(z) SMA Solar Technology AG nem vállal felelősséget hiányzó vagy helytelen adatokért és az ezekből következő esetleges hozamvesztésekért.

- Használja a felhasználói felületet az inverter konfigurációjához.

Feltételek:

- A hálózati szempontból fontos paraméterek módosítását a hálózat illetékes üzemeltetőjének jóvá kell hagynia.

Eljárás:

1. Kapcsolódjon a felhasználói felülethez (lásd 8.1. fejezet, 49. oldal).

2. Jelentkezzen be a felhasználói felületen (lásd 8.2. fejezet, 53. oldal).
 3. Nyissa meg a **Készülékparaméterek** menüt.
 4. Kattintson a [**Paraméterek szerkesztése**] gombra.
 5. A lakattal jelölt paraméterek módosításához SMA Grid Guard kóddal jelentkezzen be (csak szerelők számára):
 - Válassza ki a **Felhasználói beállítások** menüt (lásd 8.3. fejezet, 55. oldal).
 - Kattintson az [**SMA Grid Guard bejelentkezés**] opcióra a felbukkanó menüben.
 - Adja meg az SMA Grid Guard kódot és kattintson a [**Bejelentkezés**] gombra.
 6. Nyissa meg a módosítani kívánt paramétert tartalmazó paramétercsoportot.
 7. Módosítsa a kívánt paramétert.
 8. Nyomja meg az [**Összes mentése**] gombot a módosítások mentéséhez.
- Az inverter paraméterei be vannak állítva.

i Beállítások átvétele

Az elvégzett beállítások mentését a felhasználói felületen látható homokóra ikon jelzi. Az inverter megfelelő DC-feszültség esetén közvetlenül megkapja és átveszi az adatokat. Ha túl alacsony a DC-feszültség (pl. este), akkor a beállítások mentése ugyan megtörténik, azonban az inverter közvetlenül nem kapja meg és nem veszi át a beállításokat. Amíg az inverter nem kapja meg és nem veszi át a beállításokat, addig továbbra is látható a homokóra ikon a felhasználói felületen. A beállítások átvétele megtörténik, amint van elegendő DC-feszültség és újraindul az inverter. Ha megjelenik a homokóra ikon a felhasználói felületen, akkor megtörtént a beállítások mentése. A beállítások nem vesznek el. Kijelentkezhet a felhasználói felületről és elhagyhatja a berendezést.

8.10 Országspecifikus adatcsoport beállítása

▲ SZAKEMBER

Az inverter gyárilag egy általános országspecifikus adatcsoportra van beállítva. Az országspecifikus adatcsoportot a telepítési helyhez kell igazítani.

i Az országspecifikus adatcsoportot megfelelően kell beállítani

A rendszer üzemzavarához és a hálózat üzemeltetőjét érintő problémákhoz vezethet, ha olyan országspecifikus adatcsoportot állít be, amely nem felel meg az Ön országának és alkalmazási céljának. Az országspecifikus adatcsoport kiválasztásakor minden esetben vegye figyelembe a helyileg érvényes szabványokat és irányelveket, valamint a rendszer tulajdonságait (pl. rendszer mérete, hálózati csatlakozási pont).

- Ha nem biztos benne, hogy melyik szabvány és irányelv érvényes az Ön országában vagy az adott alkalmazási célra, vegye fel a kapcsolatot a hálózat üzemeltetőjével.

i A hálózati paraméterek neveinek és egységeinek módosítása a (2019.04.27-től érvényes) 2016/631 (EU) rendelet szerinti hálózatsatlakozási rendelkezések teljesítése érdekében

A (2019.04.27-től érvényes) EU-s hálózatsatlakozási rendelkezések teljesítése érdekében a hálózati paraméterek neveinek és egységeinek módosítására került sor. A módosítás $\geq 3.00.00.R$ firmware-verziótól kezdve érvényes, ha be van állítva egy országos adatkészlet a (2019.04.27-től érvényes) EU-s hálózatsatlakozási rendelkezések teljesítése érdekében. A $\leq 2.99.99.R$ firmware-verziójú inverterek hálózati paramétereinek neveit és egységeit nem érinti a módosítás, így azok továbbra is érvényesek. Ez a $\geq 3.00.00.R$ firmware-verziótól kezdve is érvényes, ha olyan országos adatkészlet van beállítva, amely EU-n kívüli országokra vonatkozik.

Az üzemi paraméterek módosítására vonatkozó alapvető eljárást egy másik fejezet ismerteti (lásd 8.9. fejezet „Üzemi paraméterek módosítása”, 61. oldal).

Eljárás:

- Válassza ki a **Set country standard** paramétert a **Grid monitoring > Grid monitoring** paramétercsoportban, és állítsa be a kívánt országspecifikus adatszoportot.

8.11 A névleges teljesítmény eljárás konfigurálása

⚠ SZAKEMBER

A telepítő varázsló elindítása

1. Kapcsolódjon a felhasználói felülethez (lásd 8.1. fejezet, 49. oldal).
2. Jelentkezzen be **Szerelő** minőségben.
3. Indítsa el a telepítő varázslót (lásd 8.4. fejezet, 58. oldal).
4. Minden lépésnél kattintson a **[Save and next]** gombra a **Hálózati rendszerszolgáltatás** lépésig.
5. Végezze el a beállításokat az alábbiakban leírtak szerint.

Csatlakoztatott fázis beállítása

- Válassza ki az **Active power mode** fülön a **Connected phase** legördülő listából azt a fázist, amelyhez az inverter csatlakoztatva van.

Külső előírt értékmeghatározású rendszerek beállítása

1. Állítsa a **Grid connection point control** opciót **[KI]** állásba.
2. Állítsa az **Active power process** opciónál **Active power setpoint** kapcsolót **[On]** állásba.
3. Válassza ki az **Active power setpoint operating mode** legördülő listán az **External setpoint** opciót.
4. Válassza a **Fallback process** legördülő listán a **Apply fallback value** opciót.
5. Írja be a **Fallback max. active power P** mezőbe azt az értéket, amelyre az inverternek korlátoznia kell a névleges teljesítményét időtűllépés után, ha megszakad a kommunikáció a főlérendelt egységgel.

6. Írja be a **Timeout** mezőbe azt az időt, amelyet meg kell várnia az inverternek, mielőtt korlátozza a névleges teljesítményét a beállított fallback értékre.
7. Ha 0 %-os vagy 0 W-os előírás esetén nincs engedélyezve, hogy az inverter hatásos teljesítményt tápláljon a közcélú villamos hálózatra kis mértékben, akkor válassza ki a **Yes** bejegyzést a **Grid disconnection for 0% active power setpoint** legördülő listában. Ez biztosítja, hogy az inverter 0 %-os vagy 0 W-os előírás esetén leválasztásra kerül a közcélú villamos hálózatról és nem táplál be hatásos teljesítményt.

Manuális előírt érték meghatározású rendszerek beállítása

1. Állítsa az **Active power setpoint operating mode** mezőben a **Grid connection point control** kapcsolót [On] állásba.
2. Írja be a teljes PV-generátorteljesítményt a **Nominal PV system power** mezőbe.
3. Válassza ki az **Active power setpoint operating mode** legördülő listában, hogy a hatásosteljesítmény-korlátozás százalékban vagy wattban megadott értékkel történjen-e.
4. Írja be a **Set active power limit** mezőbe azt az értéket, amelyre korlátozni kell a hatásos teljesítményt a hálózati csatlakozási ponton. Nulla hatásos teljesítményhez **0-r**a kell állítani az értéket.
5. Állítsa az **Active power setpoint** opciót [On] állásba.
6. Válassza ki a manuális meghatározáshoz a **Manual setpoint %** vagy **Manual setpoint W** opciót, és adja meg az adott előírt értéket.
7. Ha magának az inverternek kell a hatásos teljesítményt a hálózati csatlakozási pontra korlátoznia, akkor végezze el az alábbi lépéseket:
 - Válassza ki az **Active power setpoint operating mode** legördülő listán az **External setpoint** opciót.
 - Válassza a **Fallback process** legördülő listán a **Apply fallback value** opciót.
 - Válassza ki a **No** bejegyzést a **Grid disconnection for 0% active power setpoint** legördülő listában.

8.12 Modbus-funkció konfigurálása

SZAKEMBER

A Modbus-interfész alapesetben inaktív és az 502-es kommunikációs portok vannak beállítva. Az SMA Modbus®-os vagy SunSpec® Modbus®-os SMA inverterekhez való hozzáféréshez aktiválni kell a Modbus-interfészt. A két IP-protokoll kommunikációs portja az interfész aktiválása után módosítható. A Modbus-interfész üzembe helyezéséről és konfigurálásáról szóló további információk az "SMA und SunSpec Modbus®-Schnittstelle" ("SMA és SunSpec Modbus®-interfész") műszaki tájékoztatóban a www.SMA-Solar.com oldalon olvashatók. A támogatott Modbus-regiszterekről a "Modbus® paraméterek és mért értékek" műszaki tájékoztatóban talál információkat a www.SMA-Solar.com oldalon.

i Adatbiztonság aktivált Modbus-interfész esetén

A Modbus-interfész aktiválása miatt fennáll a veszély, hogy jogosulatlan felhasználók hozzáférhetnek a PV-berendezés adataihoz, amelyeket azután manipulálnak.

Az adatbiztonság biztosítása érdekében tegye meg a megfelelő óvintézkedéseket, pl. a következőket:

- Állítson be tűzfalat.
- Zárja be a nem szükséges hálózati portokat.
- Csak VPN-alagúton keresztül engedélyezzen távoli hozzáférést.
- Ne állítson be porttovábbítást az alkalmazott kommunikációs portokon.
- A Modbus interfész deaktiválásához állítsa vissza az invertert a gyári beállításokra, vagy deaktiválja az aktivált paramétereket.

Eljárás:

- Aktiválja a Modbus-interfészt, és szükség esetén állítsa be a kommunikációs portokat (lásd az "SMA und SunSpec Modbus®-Schnittstelle" ("SMA és SunSpec Modbus®-interfész") műszaki tájékoztatót a www.SMA-Solar.com oldalon).

8.13 Vezérlőjelek vételének aktiválása (csak Olaszországban)

⚠ SZAKEMBER

Olaszországi rendszereknél az alábbi paramétereket kell beállítani a hálózat üzemeltetőjétől érkező vezérlőparancsok vételéhez.

Az üzemi paraméterek módosítására vonatkozó alapvető eljárást egy másik fejezet ismerteti (lásd 8.9. fejezet „Üzemi paraméterek módosítása”, 61. oldal).

| Paraméterek | Érték / tartomány | Felbontás | Alapértelmezett |
|----------------|--|-----------|-------------------|
| Application-ID | 0 től 16384 | 1 | 16384 |
| GOOSE-MAC-cím | 01:0C:CD:01:00:00 - 01:0C:CD:01:02:00 | 1 | 01:0C:CD:01:00:00 |

Eljárás:

1. Válassza ki az **External Communication > IEC 61850 configuration** paramétercsoportot.
 2. Írja be a hálózatüzemeltetői átjáró Application-ID-jét az **Application-ID** mezőbe. Az értéket a hálózat üzemeltetőjétől kapja. 0 és 16384 közötti értéket írhat be. 16384-es érték = „kikapcsolva”.
 3. Írja be annak a hálózatüzemeltetői átjárónak a MAC-címét a **Goose-Mac address** mezőbe, ahonnan az inverter a vezérlőparancsokat fogadja. Az értéket a hálózat üzemeltetőjétől kapja.
- A hálózat üzemeltetőjétől érkező vezérlőjelek vétele aktív.

8.14 Védővezető-felügyelet kikapcsolása

⚠ SZAKEMBER

Amennyiben az inverter olyan IT-hálózatban vagy más olyan rendszerben van telepítve, amelynél a védővezető-felügyelet kikapcsolására van szükség, abban az esetben kapcsolja ki a védővezető-felügyeletet az alábbiak szerint.

Az üzemi paraméterek módosítására vonatkozó alapvető eljárást egy másik fejezet ismerteti (lásd 8.9. fejezet „Üzemi paraméterek módosítása”, 61. oldal).

Eljárás:

- Állítsa a **PE connection monitoring** paramétert **Off** állapotra a **Grid monitoring > Grid monitoring > Set country standard** paramétercsoportban.

8.15 Fogyasztásmérő konfigurálása

⚠ SZAKEMBER

Berendezéséhez hozzáadhat egy fogyasztásmérőt, vagy kicserélhet egy meglévő fogyasztásmérőt.

Az üzemi paraméterek módosítására vonatkozó alapvető eljárást egy másik fejezet ismerteti (lásd 8.9. fejezet „Üzemi paraméterek módosítása”, 61. oldal).

i Talált fogyasztásmérő eltávolítása a rendszerből

Amennyiben az inverter csak egyetlen fogyasztásmérőt talál, azt automatikusan hozzáadja a rendszerhez. A **Device configuration** menüben keresztüli eltávolítás itt nem lehetséges. A fogyasztásmérő rendszerből való eltávolításához a következőképpen járjon el:

- Állítsa a **System communication > Measured values > Meter on Speedwire** paramétercsoport **Serial Number** paraméterét tetszős szerinti értékre (pl. **1**). Ezáltal a talált fogyasztásmérő helyett egy fiktív fogyasztásmérő adódik hozzá a rendszerhez, amellyel nem tud kapcsolatot létesíteni az inverter.

Eljárás:

1. Kapcsolódjon a felhasználói felülethez (lásd 8.1. fejezet, 49. oldal).
2. Jelentkezzen be **Szerelő** minőségben.
3. Indítsa el a telepítő varázslót (lásd 8.4. fejezet, 58. oldal).
4. Kattintson a [**Telepítő varázsló elindítása**] opcióra a felbukkanó menüben.
5. Kattintson a [**Mentés és tovább**] gombra a **Mérő konfigurálása** lépésig.
6. Adja hozzá vagy cserélje ki a kívánt fogyasztásmérőket.

8.16 Az SMA ShadeFix beállítása

SZAKEMBER

Beállíthatja az időintervallumot, amelyen belül az inverter az optimális munkapontot keresi. Amennyiben nem szeretné használni az SMA ShadeFix funkciót, ki is kapcsolhatja.

Az üzemi paraméterek módosítására vonatkozó alapvető eljárást egy másik fejezet ismerteti (lásd 8.9. fejezet „Üzemi paraméterek módosítása”, 61. oldal).

Eljárás:

- Válassz a **DC Side > DC Settings > SMA ShadeFix** paramétercsoportnál a **SMA ShadeFix interval** paramétert, és állítsa be a kívánt időintervallumot. Az optimális időintervallum rendszerint 6 perc. Az értéket csak az árnyékoltsági szituáció rendkívül lassú változása esetén kell növelni.
 - Az inverter a megadott időintervallumban optimalizálja a PV-rendszer MPP-jét.
- Az SMA ShadeFix deaktiválásához állítsa a **DC Site > DC settings > SMA ShadeFix** paramétercsoportnál az **SMA ShadeFix** paramétert **Off** opcióra.

8.17 Konfiguráció mentése fájlba

Az inverter aktuális konfigurációja fájlba menthető. Ez a fájl az inverter biztonsági másolataként használható, és később az inverterek konfigurálása érdekében újra beimportálható ugyanabba az inverterbe vagy egy ugyanolyan típusú vagy ugyanahhoz a készülékszaládkhoz tartozó másik inverterbe. A biztonsági másolat kizárólag a készülékparamétereket menti, a jelszavakat nem.

Eljárás:

1. Kapcsolódjon a felhasználói felülethez (lásd 8.1. fejezet, 49. oldal).
2. Jelentkezzen be a felhasználói felületen (lásd 8.2. fejezet, 53. oldal).
3. Válassza ki a **Készülékkonfiguráció** menüt.
4. Válassza ki a **[Beállítások]** pontot.
5. Kattintson a **[Konfiguráció mentése fájlba]** opcióra a felbukkanó menüben.
6. Kövesse a párbeszédablak utasításait.

8.18 Konfiguráció átvétele fájlból

SZAKEMBER

A konfiguráció fájlból is átvehető az inverter konfigurálásához. Ehhez előbb fájlba kell mentenie egy ugyanolyan típusú vagy ugyanahhoz a készülékszaládkhoz tartozó másik inverter konfigurációját (lásd 8.17. fejezet „Konfiguráció mentése fájlba”, 67. oldal). Fájlból kizárólag a készülékparamétereket lehet átvenni, jelszavakat nem.

Feltételek:

- A hálózati szempontból fontos paraméterek módosítását a hálózat illetékes üzemeltetőjének jóvá kell hagynia.
- Szükség van az SMA Grid Guard kódra (lásd: Application for SMA Grid Guard Code, www.SMA-Solar.com).

Eljárás:

1. Kapcsolódjon a felhasználói felülethez (lásd 8.1. fejezet, 49. oldal).
2. Jelentkezzen be a felhasználói felületen **Installer** minőségben (lásd 8.2. fejezet, 53. oldal).
3. Válassza ki a **Készülékkonfiguráció** menüt.
4. Válassza ki a [**Beállítások**] pontot.
5. Kattintson a [**Konfiguráció átvétele fájlból**] opcióra a felbukkanó menüben.
6. Kövesse a párbeszédablak utasításait.

8.19 Firmware-frissítés

SZAKEMBER

Lehetőség van a firmware-verzió manuális frissítésére abban az esetben, ha a kommunikációs termékben (pl. SMA Data Manager vagy Sunny Home Manager) vagy a Sunny Portal-on nincs beállítva automatikus frissítés az inverter számára.

Feltételek:

- Rendelkezésre áll az inverter kívánt firmware-verzióját tartalmazó frissítési fájl. A frissítési fájl letölthető az inverter www.SMA-Solar.com címen elérhető termékoldaláról.

Eljárás:

1. Kapcsolódjon a felhasználói felülethez (lásd 8.1. fejezet, 49. oldal).
2. Jelentkezzen be a felhasználói felületen **Installer** minőségben (lásd 8.2. fejezet, 53. oldal).
3. Válassza ki a **Készülékkonfiguráció** menüt.
4. Kattintson a fogaskerékre az inverter sorában és válassza ki a **Firmware-Update** opciót.
5. Kattintson a [**Keresés**] opcióra és válassza ki a frissítési fájlt az inverter számára.
6. Kattintson a **Firmware-frissítés** opcióra.
7. Kövesse a párbeszédablak utasításait.

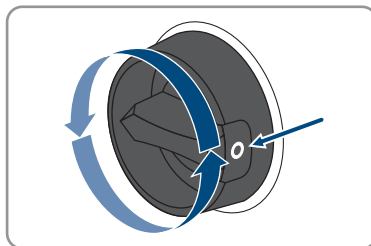
9 Az inverter áramtalanítása

⚠ SZAKEMBER

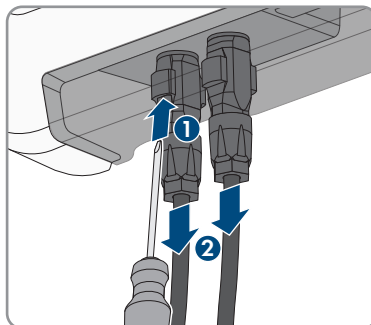
Az inverteren végzett munkák előtt mindig áramtalanítani kell az invertert a jelen fejezetben leírtak szerint. Közben mindig be kell tartani a megadott sorrendet.

Eljárás:

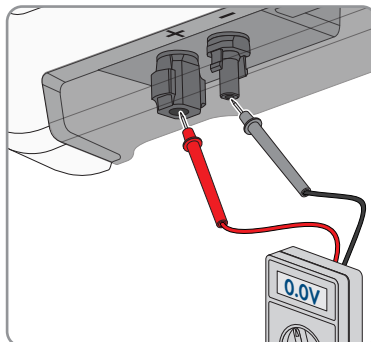
1. Kapcsolja ki a vezetékvédő kapcsolót és biztosítsa a visszakapcsolás ellen.
2. Kapcsolja ki a külső DC terhelés-leválasztó kapcsolót, ha van külső DC terhelés-leválasztó kapcsoló.
3. Állítsa **O** pozícióba az inverter DC terhelés-leválasztó kapcsolóját.



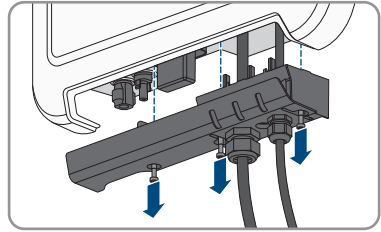
4. Várjon, míg a LED-ek kialszanak.
5. Ellenőrizze az árammentességet minden DC-kábelen egy lakatfogós árammérővel.
6. Oldja ki és húzza ki az összes DC-csatlakozót. Ehhez dugjon be egy lapos csavarhúzó vagy egy hajlított sasszeget (pengeszélesség: 3,5 mm) az oldalsó rések egyikébe, majd húzza ki egyenesen a DC-csatlakozókat. Tilos a kábelnél fogva húzni.



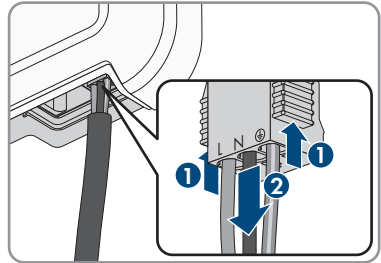
7. Ellenőrizze az inverter DC-bemeneteinek árammentességét megfelelő mérőműszerrel.



8. Lazítsa ki a hollandi anyákat.
9. Lazítsa ki a csatlakozósapka csavarjait, és vegye le a csatlakozósapkát.



10. Ellenőrizze az árammentességet egymás után az AC-csatlakozón az L és N, és L és PE közt egy megfelelő mérőműszerrel. Ehhez dugja be a mérőhegyet (átmérő: max. 2 mm) a sorkapocs kerek nyílásába.
11. Oldja ki az AC-csatlakozót az oldalsó tolóreteszekkel, majd húzza ki.



10 A termék tisztítása

FIGYELEM

A termék károsodása tisztítószerrel miatt

Tisztítószerrel használata károsíthatja a terméket vagy annak részeit.

- Kizárólag tiszta vízzel megnedvesített kendővel szabad tisztítani a terméket és annak minden részét.
- Ügyeljen arra, hogy a terméken ne legyen por, levél és más szennyeződés.

11 Hibakeresés

11.1 Elfelejtett jelszó

Az inverter személyes feloldó kulcs (Personal Unlocking Key, PUK) segítségével oldható fel abban az esetben, ha elfelejtette az inverter jelszavát. Felhasználói csoportonként (**Felhasználó** és **Szerelő**) egy PUK tartozik minden inverterhez. Tipp: Kommunikációs termékekben észlelt rendszerek esetén a kommunikációs terméken keresztül is ki lehet osztani új jelszót a **Installer** felhasználói csoport számára. A **Installer** felhasználói csoport jelszava megegyezik a kommunikációs terméken belüli rendszerjelszóval.

Eljárás:

1. Igényeljen PUK kódot (igénylőlap a(z) www.SMA-Solar.com oldalon érhető el).
2. Kapcsolódjon a felhasználói felülethez (lásd 8.1. fejezet, 49. oldal).
3. Írja be a kapott PUK kódot a **Jelszó** mezőben a jelszó helyett.
4. Kattintson a **Bejelentkezés** gombra.
5. Nyissa meg a **Készülékparaméterek** menüt.
6. Kattintson a [**Paraméterek szerkesztése**] gombra.
7. Módosítsa a kívánt felhasználói csoport jelszavát a **Felhasználói jogosultságok > Hozzáférési jogosultság ellenőrzése** paramétercsoportban.
8. Nyomja meg az [**Összes mentése**] gombot a módosítások mentéséhez.

i Jelszó megadása kommunikációs termékekben észlelt inverterekhez

A **Installer** felhasználói csoport jelszava egyúttal a kommunikációs terméken belüli rendszer jelszava is. A **Installer** felhasználói csoporthoz tartozó jelszó módosítása azt eredményezheti, hogy a kommunikációs termék nem fogja észlelni az invertert.

- Adja meg a kommunikációs terméken a **Installer** felhasználói csoport számára érvényes módosított jelszót rendszerjelszóként (lásd a kommunikációs termék útmutatóját).

11.2 Eseményüzenetek

| Eseményszám | Üzenet, ok, megoldás |
|-------------|--|
| 101 | ⚠ SZAKEMBER |
| 102 | Grid fault |
| 103 | Túl magas a hálózati feszültség vagy a hálózati impedancia az inverter csatlakozási pontján. Az inverter lecsatlakozott a közcélú villamos hálózatról. |
| 105 | <p>Megoldás:</p> <ul style="list-style-type: none"> Ellenőrizze, hogy a hálózati feszültség az inverter csatlakozási pontján a megengedett tartományban van-e. <p>Lépjön kapcsolatba a hálózat üzemeltetőjével, ha a hálózati feszültség a helyi hálózati feltételek miatt a megengedett tartományon kívül van. A hálózat üzemeltetőjének hozzá kell járulnia a betáplálási ponton fennálló feszültség korrigálásához vagy a felügyelt üzemi határértékek módosításához.</p> <p>Ha a hálózati feszültség folyamatosan a megengedett tartományban van, és ez az üzenet továbbra is megjelenik, lépjön kapcsolatba a szervizzel.</p> |
| 202 | ⚠ SZAKEMBER |
| 203 | Grid fault |
| 205 | Megszakadt a kapcsolat a közcélú villamos hálózattal, az AC kábel károsult vagy túl alacsony a hálózati feszültség az inverter csatlakozási pontján. Az inverter lecsatlakozott a közcélú villamos hálózatról. |
| 206 | <p>Megoldás:</p> <ul style="list-style-type: none"> Biztosítsa, hogy a vezetékvédő kapcsoló be legyen kapcsolva. Biztosítsa az AC-kábel épségét és megfelelő csatlakoztatását. Győződjön meg arról, hogy az országspecifikus adatcsoport helyesen van beállítva. Ellenőrizze, hogy a hálózati feszültség az inverter csatlakozási pontján a megengedett tartományban van-e. <p>Lépjön kapcsolatba a hálózat üzemeltetőjével, ha a hálózati feszültség a helyi hálózati feltételek miatt a megengedett tartományon kívül van. A hálózat üzemeltetőjének hozzá kell járulnia a betáplálási ponton fennálló feszültség korrigálásához vagy a felügyelt üzemi határértékek módosításához.</p> <p>Ha a hálózati feszültség folyamatosan a megengedett tartományban van, és ez az üzenet továbbra is megjelenik, lépjön kapcsolatba a szervizzel.</p> |

| Eseményszám | Üzenet, ok, megoldás |
|-------------|--|
| 302 | <p data-bbox="292 177 535 220">⚠ SZAKEMBER</p> <p data-bbox="292 236 740 263">Active power limit AC frequency AC-voltage</p> <p data-bbox="292 272 992 325">Az inverter túl magas hálózati feszültség miatt csökkentette a teljesítményét a hálózati stabilitás biztosítása érdekében.</p> <p data-bbox="292 335 400 362">Megoldás:</p> <ul data-bbox="311 371 992 539" style="list-style-type: none"> • Ellenőrizze a hálózati feszültség gyakori ingadozásait lehetőség szerint. Sűrűn előforduló ingadozások és az üzenet sorozatos megjelenése esetén lépjen kapcsolatba a hálózat üzemeltetőjével és kérdezze meg, hogy hozzájárul-e az inverter üzemi paramétereinek módosításához. A hálózat üzemeltetőjének engedélye után egyeztesse az üzemi paraméterek módosítását a szervizzel. |
| 401 404 | <p data-bbox="292 544 535 587">⚠ SZAKEMBER</p> <p data-bbox="292 603 389 630">Grid fault</p> <p data-bbox="292 639 1003 692">Az inverter lecsatlakozott a közcélú villamos hálózatról. A rendszer elszigetelt hálózatot vagy nagyon nagy hálózatifrekvencia-változást észlelt.</p> <p data-bbox="292 702 400 729">Megoldás:</p> <ul data-bbox="311 738 799 791" style="list-style-type: none"> • Ellenőrizze a hálózati csatlakozás rövid idejű, erős frekvenciaingadozásait. |
| 501 | <p data-bbox="292 799 535 842">⚠ SZAKEMBER</p> <p data-bbox="292 858 389 885">Grid fault</p> <p data-bbox="292 895 972 948">A hálózati frekvencia a megengedett tartományon kívül van. Az inverter lecsatlakozott a közcélú villamos hálózatról.</p> <p data-bbox="292 957 400 984">Megoldás:</p> <ul data-bbox="311 994 999 1169" style="list-style-type: none"> • Ellenőrizze a hálózati frekvencia gyakori ingadozásait lehetőség szerint. Sűrűn előforduló ingadozások és az üzenet sorozatos megjelenése esetén lépjen kapcsolatba a hálózat üzemeltetőjével és kérdezze meg, hogy hozzájárul-e az inverter üzemi paramétereinek módosításához. A hálózat üzemeltetőjének engedélye után egyeztesse az üzemi paraméterek módosítását a szervizzel. |

| Eseményszám | Üzenet, ok, megoldás |
|-------------|--|
| 507 | <p>⚠ SZAKEMBER</p> <p>Active power limit AC frequency AC frequency</p> <p>Az inverter túl magas hálózati frekvencia miatt csökkentette a teljesítményét a hálózati stabilitás biztosítása érdekében.</p> <p>Megoldás:</p> <ul style="list-style-type: none">Ellenőrizze a hálózati frekvencia gyakori ingadozásait lehetőség szerint. Sűrűn előforduló ingadozások és az üzenet sorozatos megjelenése esetén lépjen kapcsolatba a hálózat üzemeltetőjével és kérdezze meg, hogy hozzájárul-e az inverter üzemi paramétereinek módosításához. A hálózat üzemeltetőjének engedélye után egyeztesse az üzemi paraméterek módosítását a szervizzel. |
| 601 | <p>⚠ SZAKEMBER</p> <p>Grid fault</p> <p>Az inverter túlságosan magas egyenösszetevőt észlel a hálózati áramban.</p> <p>Megoldás:</p> <ul style="list-style-type: none">Ellenőrizze a hálózati csatlakozás egyenösszetevőjét.Az üzenet gyakori megjelenése esetén lépjen kapcsolatba a hálózat üzemeltetőjével és tisztázza, hogy az inverter felügyeleti határértéke felemelhető-e. |
| 701 | <p>⚠ SZAKEMBER</p> <p>Frequency not permitted > Check parameter</p> <p>A hálózati frekvencia a megengedett tartományon kívül van. Az inverter lecsatlakozott a közcélú villamos hálózatról.</p> <p>Megoldás:</p> <ul style="list-style-type: none">Ellenőrizze a hálózati frekvencia gyakori ingadozásait lehetőség szerint. Sűrűn előforduló ingadozások és az üzenet sorozatos megjelenése esetén lépjen kapcsolatba a hálózat üzemeltetőjével és kérdezze meg, hogy hozzájárul-e az inverter üzemi paramétereinek módosításához. A hálózat üzemeltetőjének engedélye után egyeztesse az üzemi paraméterek módosítását a szervizzel. |

| Eseményszám | Üzenet, ok, megoldás |
|-------------|--|
| 801 | <p data-bbox="294 185 535 220">⚠ SZAKEMBER</p> <p data-bbox="294 236 960 263">Waiting for grid voltage > Grid failure > Check AC circuit breaker</p> <p data-bbox="294 272 1012 325">Az AC-kábel rosszul van csatlakoztatva vagy az országspecifikus adatszoport helytelenül van beállítva.</p> <p data-bbox="294 335 400 362">Megoldás:</p> <ul data-bbox="311 371 1005 555" style="list-style-type: none"> • Biztosítsa, hogy a vezetékvédő kapcsoló be legyen kapcsolva. • Biztosítsa az AC-kábel épségét és megfelelő csatlakoztatását. • Győződjön meg arról, hogy az országspecifikus adatszoport helyesen van beállítva. • Ellenőrizze, hogy a hálózati feszültség az inverter csatlakozási pontján a megengedett tartományban van-e. <p data-bbox="333 564 1005 703">Lépjön kapcsolatba a hálózat üzemeltetőjével, ha a hálózati feszültség a helyi hálózati feltételek miatt a megengedett tartományon kívül van. A hálózat üzemeltetőjének hozzá kell járulnia a betáplálási ponton fennálló feszültség korrigálásához vagy a felügyelt üzemi határértékek módosításához.</p> <p data-bbox="333 713 968 794">Ha a hálózati feszültség folyamatosan a megengedett tartományban van, és ez az üzenet továbbra is megjelenik, lépjen kapcsolatba a szervizzel.</p> |
| 901 | <p data-bbox="294 812 535 847">⚠ SZAKEMBER</p> <p data-bbox="294 863 717 890">PE connection missing > Check connection</p> <p data-bbox="294 900 585 927">A PE rosszul van csatlakoztatva.</p> <p data-bbox="294 936 400 963">Megoldás:</p> <ul data-bbox="311 973 856 1000" style="list-style-type: none"> • Biztosítsa, hogy a PE megfelelően legyen csatlakoztatva. |
| 1001 | <p data-bbox="294 1010 535 1045">⚠ SZAKEMBER</p> <p data-bbox="294 1061 650 1088">L / N swapped > Check connection</p> <p data-bbox="294 1098 628 1125">Az L és N csatlakozás felcserélődött.</p> <p data-bbox="294 1134 400 1161">Megoldás:</p> <ul data-bbox="311 1171 871 1198" style="list-style-type: none"> • Biztosítsa, hogy az L és N helyesen legyen csatlakoztatva. |
| 1101 | <p data-bbox="294 1208 535 1243">⚠ SZAKEMBER</p> <p data-bbox="294 1259 655 1286">Installation fault > Check connection</p> <p data-bbox="294 1295 733 1323">Az N-hez egy második fázis van csatlakoztatva.</p> <p data-bbox="294 1332 400 1359">Megoldás:</p> <ul data-bbox="311 1369 706 1396" style="list-style-type: none"> • Csatlakoztassa a nullavezetőt az N-hez. |

| Eseményszám | Üzenet, ok, megoldás |
|-------------|--|
| 1302 | <p data-bbox="325 188 533 220">⚠ SZAKEMBER</p> <p data-bbox="292 236 1001 292">Waiting for grid voltage > Installation failure grid connection > Check grid and fuses</p> <p data-bbox="292 300 600 323">Az L vagy N nincs csatlakoztatva.</p> <p data-bbox="292 331 400 355">Megoldás:</p> <ul data-bbox="309 371 908 467" style="list-style-type: none"> <li data-bbox="309 371 781 395">• Biztosítsa, hogy az L és N csatlakoztatva legyen. <li data-bbox="309 403 908 427">• Biztosítsa, hogy a vezetékvédő kapcsoló be legyen kapcsolva. <li data-bbox="309 435 902 459">• Biztosítsa az AC-kábel épségét és megfelelő csatlakoztatását. |
| 1501 | <p data-bbox="325 483 533 515">⚠ SZAKEMBER</p> <p data-bbox="292 531 527 555">Reconnection fault grid</p> <p data-bbox="292 563 1001 651">A módosított országspecifikus adatrekord vagy az Ön által beállított valamely paraméter értéke nem felel meg a helyi követelményeknek. Az inverter nem tud csatlakozni a közcélú villamos hálózatra.</p> <p data-bbox="292 659 400 683">Megoldás:</p> <ul data-bbox="309 691 981 778" style="list-style-type: none"> <li data-bbox="309 691 981 778">• Győződjön meg arról, hogy az országspecifikus adatcsoport helyesen van beállítva. Ehhez válassza ki a Set country standard opciót, és ellenőrizze az értéket. |
| 3302-3303 | <p data-bbox="325 794 533 826">⚠ SZAKEMBER</p> <p data-bbox="292 842 490 866">Unstable operation</p> <p data-bbox="292 874 992 930">A DC-bemeneten lévő ellátás nem elegendő az inverter stabil üzemeléséhez. Az inverter nem tud csatlakozni a közcélú villamos hálózatra.</p> <p data-bbox="292 938 400 962">Megoldás:</p> <ul data-bbox="309 970 981 1102" style="list-style-type: none"> <li data-bbox="309 970 885 994">• Biztosítsa, hogy a PV-generátor megfelelően van méretezve. <li data-bbox="309 1002 981 1058">• Győződjön meg róla, hogy a PV-generátort nem takarja hó, vagy nem árnyékolja más valami. <li data-bbox="309 1066 846 1090">• Győződjön meg róla, hogy a PV-generátor hibamentes. |

| Eseményszám | Üzenet, ok, megoldás |
|-------------|---|
| 3401 | <p data-bbox="292 181 535 220">⚠ SZAKEMBER</p> <p data-bbox="292 236 695 263">DC overvoltage > Disconnect generator</p> <p data-bbox="292 272 799 300">Túlfeszültség a DC-bemeneten. Az inverter tönkremehet.</p> <p data-bbox="292 308 863 335">Az üzenet mellett a LED-ek gyors villogása is jelzi a problémát.</p> <p data-bbox="292 343 400 370">Megoldás:</p> <ul data-bbox="311 378 1001 651" style="list-style-type: none"> <li data-bbox="311 378 665 405">• Áramtalanítsa azonnal az invertert. <li data-bbox="311 413 945 523">• Ellenőrizze, hogy a DC-feszültség az inverter maximális bemeneti feszültsége alatt van-e. Csatlakoztassa újra a DC-csatlakozókat az inverterhez, ha a DC-feszültség az inverter maximális bemeneti feszültsége alatt van. <li data-bbox="311 531 1001 619">• Biztosítsa a PV-generátor megfelelő kialakítását vagy lépjen kapcsolatba a PV-generátor szerelőjével, ha a DC-feszültség az inverter maximális bemeneti feszültsége felett van. <li data-bbox="311 627 983 651">• Ha gyakran megismétlődik az üzenet, lépjen kapcsolatba a szervizzel. |
| 3501 | <p data-bbox="292 660 535 699">⚠ SZAKEMBER</p> <p data-bbox="292 715 658 742">Insulation failure > Check generator</p> <p data-bbox="292 751 748 778">Az inverter földzárlatot észlelt a PV-generátorban.</p> <p data-bbox="292 786 400 813">Megoldás:</p> <ul data-bbox="311 821 841 849" style="list-style-type: none"> <li data-bbox="311 821 841 849">• Ellenőrizze a PV-berendezést földzárlat szempontjából. |
| 3601 | <p data-bbox="292 857 535 895">⚠ SZAKEMBER</p> <p data-bbox="292 911 721 938">High discharge current > Check generator</p> <p data-bbox="292 948 994 1002">Az inverter és a PV-generátor szivárgóárama túl magas. Földelési hiba, hibaáram vagy hibás működés áll fenn.</p> <p data-bbox="292 1010 1005 1098">Az inverter azonnal megszakítja a betáplálást a határérték túllépése után. Ha elhárult a hiba, az inverter automatikusan visszacsatlakozik a közcélú villamos hálózatra.</p> <p data-bbox="292 1106 400 1133">Megoldás:</p> <ul data-bbox="311 1141 841 1168" style="list-style-type: none"> <li data-bbox="311 1141 841 1168">• Ellenőrizze a PV-berendezést földzárlat szempontjából. |
| 3701 | <p data-bbox="292 1176 535 1214">⚠ SZAKEMBER</p> <p data-bbox="292 1230 743 1257">Residual current too high > Check generator</p> <p data-bbox="292 1267 953 1294">Az inverter hibaáramot észlelt a PV-generátor rövid idejű földelése miatt.</p> <p data-bbox="292 1302 400 1329">Megoldás:</p> <ul data-bbox="311 1337 841 1364" style="list-style-type: none"> <li data-bbox="311 1337 841 1364">• Ellenőrizze a PV-berendezést földzárlat szempontjából. |

| Eseményszám | Üzenet, ok, megoldás |
|----------------------|---|
| 3801 | <p>⚠ SZAKEMBER</p> <p>DC overcurrent > Check generator Túláram a DC-bemeneten. Az inverter rövid időre megszakítja a betáplálást.</p> <p>Megoldás:</p> <ul style="list-style-type: none"> Ha gyakran megismétlődik az üzenet, ellenőrizze és biztosítsa a PV-generátor megfelelő kialakítását és huzalozását. |
| 3901 3902 | <p>⚠ SZAKEMBER</p> <p>Waiting for DC start conditions > Start conditions not met A közcélú villamos hálózatba való betáplálás feltételei még nem teljesültek.</p> <p>Megoldás:</p> <ul style="list-style-type: none"> Győződjön meg róla, hogy a PV-generátort nem takarja hó, vagy nem árnyékolja más valami. Várja meg, amíg a besugárzás fokozódik. Ha ez az üzenet gyakran a reggeli órákban jelenik meg, növelje a betáplálás elindításához megadott feszültség határértékét. Ennek érdekében módosítsa a Critical voltage to start feed-in paramétert. Ha ez az üzenet gyakran közepes besugárzás idején lép fel, győződjön meg róla, hogy a PV-generátor megfelelően van-e méretezve. |
| 6001-6438 | <p>⚠ SZAKEMBER</p> <p>Self diagnosis > Interference of device Az SMA szerviz feladata az okot meghatározni.</p> <p>Megoldás:</p> <ul style="list-style-type: none"> Lépjén kapcsolatba a szervizzel. |
| 6501 6502 6509 | <p>⚠ SZAKEMBER</p> <p>Self diagnosis > Overtemperature Az inverter túl magas hőmérséklet miatt kikapcsolt.</p> <p>Megoldás:</p> <ul style="list-style-type: none"> Puha kefével tisztítsa meg a ház hátoldalán található hűtőbordákat és a ház tetején található szellőzőcsatornákat. Biztosítsa az inverter megfelelő szellőzését. Biztosítsa, hogy a környezeti hőmérséklet ne lépje túl a +40 °C-ot. Biztosítsa, hogy az invertert ne érje közvetlen napsugárzás. |
| 6512 | <p>Minimum operating temperature not reached Az inverter csak -25 °C-os hőmérséklettől végez ismét betáplálást a közcélú villamos hálózatba.</p> |

| Eseményszám | Üzenet, ok, megoldás |
|--------------|--|
| 6603 6604 | <p>⚠ SZAKEMBER</p> <p>Self diagnosis > Overload A szerviz feladata az okot meghatározni. Megoldás:</p> <ul style="list-style-type: none"> • Lépjön kapcsolatba a szervizzel. |
| 7001 7002 | <p>⚠ SZAKEMBER</p> <p>Sensor fault Az inverter egyik hőmérsékletérzékelője zavart jelez, az inverter megszakítja a betáplálást. A szerviz feladata az okot meghatározni. Megoldás:</p> <ul style="list-style-type: none"> • Lépjön kapcsolatba a szervizzel. |
| 7201 7202 | <p>⚠ SZAKEMBER</p> <p>Data storage not possible Belső hiba. Az inverter folytatja a betáplálást a közcélú villamos hálózatba. Megoldás:</p> <ul style="list-style-type: none"> • Lépjön kapcsolatba a szervizzel. |
| 7303 | <p>⚠ SZAKEMBER</p> <p>Update main CPU failed A szerviz feladata az okot meghatározni. Megoldás:</p> <ul style="list-style-type: none"> • Lépjön kapcsolatba a szervizzel. |
| 7320 | <p>The device with serial number [x] was successfully updated to firm-ware version [x]. A firmware-frissítés sikeresen lezárult.</p> |
| 7329 | <p>Condition test successful A frissítési feltételek vizsgálata sikeres volt. A firmware-frissítési csomag megfelelő ehhez az inverterhez.</p> |

| Eseményszám | Üzenet, ok, megoldás |
|-------------|--|
| 7330 | <p>⚠ SZAKEMBER</p> <p>Condition test failed</p> <p>A frissítési feltételek vizsgálata nem volt sikeres. A firmware-frissítési csomag nem megfelelő ehhez az inverterhez.</p> <p>Megoldás:</p> <ul style="list-style-type: none">• Próbálja meg újra a frissítést.• Biztosítsa, hogy a kiválasztott frissítési fájl alkalmas legyen az inverterhez.• Ha újra megjelenik az üzenet, lépjen kapcsolatba a szervizzel. |
| 7331 | <p>Update transport started</p> <p>Frissítési fájl másolása folyamatban.</p> |
| 7332 | <p>Update transport successful</p> <p>Sikerült a frissítési fájlt az inverter belső adattárolójába másolni.</p> |
| 7333 | <p>⚠ SZAKEMBER</p> <p>Update transport failed</p> <p>Nem sikerült a frissítési fájlt az inverter belső adattárolójába másolni. Ennek a kapcsolat minősége lehet az oka abban az esetben, ha WLAN-on keresztül kapcsolódik az inverterhez.</p> <p>Megoldás:</p> <ul style="list-style-type: none">• Próbálja meg újra a frissítést.• WLAN-kapcsolat esetén: javítson a WLAN-kapcsolat minőségén (pl. WLAN-erősítővel) vagy kapcsolódjon az inverterhez Etherneten keresztül.• Ha újra megjelenik az üzenet, lépjen kapcsolatba a szervizzel. |
| 7341 | <p>Update Bootloader</p> <p>Az inverter frissíti a bootloadert.</p> |
| 7342 | <p>⚠ SZAKEMBER</p> <p>Update Bootloader failed</p> <p>A bootloader frissítése nem sikerült.</p> <p>Megoldás:</p> <ul style="list-style-type: none">• Próbálja meg újra a frissítést.• Ha újra megjelenik az üzenet, lépjen kapcsolatba a szervizzel. |

| Eseményszám | Üzenet, ok, megoldás |
|-------------|---|
| 7347 | <div style="background-color: #cccccc; padding: 2px; text-align: center;">⚠ SZAKEMBER</div> <p>Incompatible file A konfigurációs fájl nem alkalmas ehhez az inverterhez.</p> <p>Megoldás:</p> <ul style="list-style-type: none"> • Biztosítsa, hogy a kiválasztott konfigurációs fájl alkalmas legyen az inverterhez. • Próbálja meg újra az importálást. |
| 7348 | <div style="background-color: #cccccc; padding: 2px; text-align: center;">⚠ SZAKEMBER</div> <p>Incorrect file format A konfigurációs fájl nem felel meg a szükséges formátumnak vagy sérült.</p> <p>Megoldás:</p> <ul style="list-style-type: none"> • Biztosítsa, hogy a kiválasztott fájl megfeleljen a szükséges formátumnak és ne legyen sérült. • Próbálja meg újra az importálást. |
| 7349 | <p>Incorrect login rights for configuration file Nincsenek meg a szükséges felhasználói jogosultságok a konfigurációs fájl importálásához.</p> <p>Megoldás:</p> <ul style="list-style-type: none"> • Jelentkezzen be Szerelő minőségben. • Importálja újra a konfigurációs fájlt. |
| 7350 | <p>Transfer of a configuration file has started A konfigurációs fájl átvitele folyamatban van.</p> |
| 7351 | <p>Update WLAN Az inverter frissíti a WLAN-modult.</p> |
| 7352 | <div style="background-color: #cccccc; padding: 2px; text-align: center;">⚠ SZAKEMBER</div> <p>Update of WLAN not successful A WLAN-modul frissítése nem sikerült.</p> <p>Megoldás:</p> <ul style="list-style-type: none"> • Próbálja meg újra a frissítést. • Ha újra megjelenik az üzenet, lépjen kapcsolatba a szervizzel. |
| 7353 | <p>Update time zone database Az inverter frissíti az időzónák adatbázisát.</p> |

| Eseményszám | Üzenet, ok, megoldás |
|----------------------|---|
| 7354 | <p>⚠ SZAKEMBER</p> <p>Update of time zone database not successful Az időzónák adatbázisának frissítése nem sikerült.</p> <p>Megoldás:</p> <ul style="list-style-type: none"> • Próbálja meg újra a frissítést. • Ha újra megjelenik az üzenet, lépjen kapcsolatba a szervizzel. |
| 7355 | <p>Update WebUI Az inverter frissíti a felhasználói felületét.</p> |
| 7356 | <p>⚠ SZAKEMBER</p> <p>Update of WebUI not successful Az inverter felhasználói felületének frissítése nem sikerült.</p> <p>Megoldás:</p> <ul style="list-style-type: none"> • Próbálja meg újra a frissítést. • Ha újra megjelenik az üzenet, lépjen kapcsolatba a szervizzel. |
| 7619 | <p>Communication fault with meter unit > Check communication to counter Az inverter nem fogad adatokat a fogyasztásmérőtől.</p> <p>Megoldás:</p> <ul style="list-style-type: none"> • Biztosítsa, hogy a fogyasztásmérő megfelelő módon ugyanabba a hálózatba legyen integrálva, mint az inverter (lásd a fogyasztásmérő útmutatóját). • WLAN-kapcsolat esetén: javítson a WLAN-kapcsolat minőségén (pl. WLAN-erősítővel) vagy kösse össze az invertert Etherneten keresztül a DHCP-szerverrel (router). |
| 7701 7702 7703 | <p>⚠ SZAKEMBER</p> <p>Self diagnosis > Interference of device A szerviz feladata az okot meghatározni.</p> <p>Megoldás:</p> <ul style="list-style-type: none"> • Lépjen kapcsolatba a szervizzel. |

| Eseményszám | Üzenet, ok, megoldás |
|-------------|---|
| 8003 | <div data-bbox="292 177 535 220" style="background-color: #cccccc; padding: 2px;">⚠ SZAKEMBER</div> <p data-bbox="292 236 714 263">Active power limit AC frequency derating</p> <p data-bbox="292 272 1005 327">Az inverter túl magas hőmérséklet miatt csökkentette a teljesítményét több mint 10 percre.</p> <p data-bbox="292 336 400 363">Megoldás:</p> <ul data-bbox="311 373 994 533" style="list-style-type: none"> • Puha kefével tisztítsa meg a ház hátoldalán található hűtőbordákat és a ház tetején található szellőzőcsatornákat. • Biztosítsa az inverter megfelelő szellőzését. • Biztosítsa, hogy a környezeti hőmérséklet ne lépje túl a +40 °C-ot. • Biztosítsa, hogy az invertert ne érje közvetlen napsugárzás. |
| 8708 | <div data-bbox="292 533 535 576" style="background-color: #cccccc; padding: 2px;">⚠ SZAKEMBER</div> <p data-bbox="292 592 833 619">Timeout in communication for active power limitation</p> <p data-bbox="292 628 1005 740">Akadzik a kommunikáció a berendezésvezérléssel. Fall-back beállítástól függően vagy az utoljára fogadott értékeket kell megtartani, vagy a tényleges teljesítményt kell korlátozni az inverter névleges teljesítményének beállított százalékos értékére.</p> <p data-bbox="292 750 400 777">Megoldás:</p> <ul data-bbox="311 786 994 874" style="list-style-type: none"> • Győződjön meg róla, hogy zavartalan a kapcsolat a berendezésvezérlővel (pl. Sunny Home Manager), minden kábel ép és egyetlen csatlakozó sincs kihúzva. |
| 8709 | <div data-bbox="292 874 535 917" style="background-color: #cccccc; padding: 2px;">⚠ SZAKEMBER</div> <p data-bbox="292 933 810 960">Timeout in communication for reactive power spec.</p> <p data-bbox="292 970 1005 1050">Akadzik a kommunikáció a berendezésvezérléssel. Fall-back beállítástól függően vagy az utoljára fogadott értékeket kell megtartani, vagy a meddő teljesítményt kell a beállított értékre állítani.</p> <p data-bbox="292 1059 400 1086">Megoldás:</p> <ul data-bbox="311 1096 994 1182" style="list-style-type: none"> • Győződjön meg róla, hogy zavartalan a kapcsolat a berendezésvezérlővel (pl. Sunny Home Manager), minden kábel ép és egyetlen csatlakozó sincs kihúzva. |

| Eseményszám | Üzenet, ok, megoldás |
|-------------|---|
| 8710 | <p>⚠ SZAKEMBER</p> <p>Timeout in communication for cos-Phi spec.</p> <p>Akadozik a kommunikáció a berendezésvezérléssel. Fall-back beállítástól függően vagy az utoljára fogadott értékeket kell megtartani, vagy az eltolási tényezőzt kell a beállított értékre állítani.</p> <p>Megoldás:</p> <ul style="list-style-type: none"> Győződjön meg róla, hogy zavartalan a kapcsolat a berendezésvezérlővel (pl. Sunny Home Manager), minden kábel ép és egyetlen csatlakozó sincs kihúzva. |
| 9002 | <p>⚠ SZAKEMBER</p> <p>SMA Grid Guard code invalid</p> <p>A megadott SMA Grid Guard kód helytelen. A paraméterek továbbra is védettek és nem módosíthatók.</p> <p>Megoldás:</p> <ul style="list-style-type: none"> Adja meg a helyes SMA Grid Guard kódot. |
| 9003 | <p>Grid parameter locked</p> <p>A hálózati paraméterek módosítása zárolva van. Mostantól az SMA Grid Guard kóddal kell bejelentkeznie, ha módosítani szeretné a hálózati paramétereket.</p> |
| 9005 | <p>⚠ SZAKEMBER</p> <p>Changing of grid parameters not possible > Ensure DC supply</p> <p>Ennek a hibának a következő okai lehetnek:</p> <ul style="list-style-type: none"> A módosítandó paraméterek védettek. A DC-bemeneti DC-feszültség nem elegendő a központi processzor működéséhez. <p>Megoldás:</p> <ul style="list-style-type: none"> Adja meg az SMA Grid Guard kódot. Biztosítsa, hogy legalább a DC-indítófeszültség rendelkezésre álljon (a zöld LED villog, pulzál vagy világít). |
| 9007 | <p>⚠ SZAKEMBER</p> <p>Abort self-test</p> <p>Az önteszt (csak Olaszország esetén) megszakadt.</p> <p>Megoldás:</p> <ul style="list-style-type: none"> Biztosítsa, hogy az AC-csatlakozás megfelelő legyen. Indítsa el újra az öntesztet. |

| Eseményszám | Üzenet, ok, megoldás |
|-------------|--|
| 10110 | <p>Time synchronization failed [x]</p> <p>Nem sikerült időinformációt kérni a beállított NTP-szervertől.</p> <p>Megoldás:</p> <ul style="list-style-type: none"> • Biztosítsa az NTP-szerver helyes konfigurációját. • Biztosítsa az inverter internetkapcsolattal rendelkező helyi hálózatra való integrációját. |
| 10248 | <p>[Interface]: network busy</p> <p>A hálózat nagyon le van terhelve. A készülékek közötti adatcsere nem optimális és erőteljesen késik.</p> <p>Megoldás:</p> <ul style="list-style-type: none"> • Növelje a lekérdezési időközöket. • Szükség esetén csökkentse a hálózaton belüli készülékek számát. |
| 10249 | <p>[Interface]: network overloaded</p> <p>A hálózat túlterhelt. Nincs adatcsere a készülékek között.</p> <p>Megoldás:</p> <ul style="list-style-type: none"> • Csökkentse a hálózaton belüli készülékek számát. • Szükség esetén növelje az adatlekérdezési időközöket. |
| 10250 | <p>⚠ SZAKEMBER</p> <p>[Interface]: package error rate [ok / high]</p> <p>A csomag hibaarány módosul. Ha magas a csomag hibaarány, akkor a hálózat túlterhelt, vagy akadódik a hálózati kapcsolóval vagy a DHCP-szerverrel (router) fennálló kapcsolat.</p> <p>Megoldás magas csomag hibaarány esetén:</p> <ul style="list-style-type: none"> • Biztosítsa, hogy Ethernet-kapcsolat esetén a hálózati kábel és a hálózati csatlakozók épek legyenek és a hálózati csatlakozók megfelelően legyenek bedugva. • Szükség esetén növelje az adatlekérdezési időközöket. • Szükség esetén csökkentse a hálózaton belüli készülékek számát. |
| 10251 | <p>[Interface]: communication status goes to [Ok / Warning / Error / Not connected]</p> <p>A hálózati kapcsolóval vagy a DHCP-szerverrel (router) fennálló kommunikációs állapot módosul. Adott esetben hibaüzenet is megjelenik.</p> |

| Eseményszám | Üzenet, ok, megoldás |
|-------------|--|
| 10252 | <p>⚠ SZAKEMBER</p> <p>[Interface]: communication disrupted Nincs érvényes jel a hálózati vezetéken.</p> <p>Megoldás:</p> <ul style="list-style-type: none">• Biztosítsa, hogy Ethernet-kapcsolat esetén a hálózati kábel és a hálózati csatlakozók épek legyenek és a hálózati csatlakozók megfelelően legyenek bedugva.• Biztosítsa a DHCP-szerver (router) és az esetleges kapcsolók kifogástalan működését. |
| 10253 | <p>⚠ SZAKEMBER</p> <p>[Interface]: connection speed goes to [100 Mbit / 10 Mbit] A csatlakozási sebesség módosul. A [10 Mbit] állapot oka lehet egy hibás csatlakozó, egy sérült kábel vagy a hálózati csatlakozók kihúzása vagy bedugása.</p> <p>Megoldás [10 Mbit] állapot esetén:</p> <ul style="list-style-type: none">• Biztosítsa, hogy Ethernet-kapcsolat esetén a hálózati kábel és a hálózati csatlakozók épek legyenek és a hálózati csatlakozók megfelelően legyenek bedugva.• Biztosítsa a DHCP-szerver (router) és az esetleges kapcsolók kifogástalan működését. |
| 10254 | <p>⚠ SZAKEMBER</p> <p>[Interface]: duplex mode goes to [Full / Half] A Duplex-mód (adatátviteli mód) módosul. A [Half] állapot oka lehet egy hibás csatlakozó, egy sérült kábel vagy a hálózati csatlakozók kihúzása vagy bedugása.</p> <p>Megoldás [Half] állapot esetén:</p> <ul style="list-style-type: none">• Biztosítsa, hogy Ethernet-kapcsolat esetén a hálózati kábel és a hálózati csatlakozók épek legyenek és a hálózati csatlakozók megfelelően legyenek bedugva.• Biztosítsa a DHCP-szerver (router) és az esetleges kapcsolók kifogástalan működését. |
| 10255 | <p>[Interface]: Network load OK A hálózati terhelés erős igénybevételt követően ismét normál tartományban van.</p> |

| Eseményszám | Üzenet, ok, megoldás |
|-------------|---|
| 10282 | <p>[User group]-Login via [Protocol] locked</p> <p>A bejelentkezés több hibás bejelentkezési kísérlet után korlátozott ideig zárolva van. A rendszer a felhasználói bejelentkezést 15 percre, a Grid Guard bejelentkezést pedig 12 órára zárolja.</p> <p>Megoldás:</p> <ul style="list-style-type: none"> • Várjon, míg a megadott idő letelik, majd próbáljon meg újra bejelentkezni. |
| 10283 | <p>⚠ SZAKEMBER</p> <p>WLAN module faulty</p> <p>Az inverterbe beépített WLAN-modul hibás.</p> <p>Megoldás:</p> <ul style="list-style-type: none"> • Lépjen kapcsolatba a szervizzel. |
| 10284 | <p>No WLAN connection possible</p> <p>Pillanatnyilag nincs WLAN-kapcsolat az inverter és a kiválasztott hálózat között.</p> <p>Megoldás:</p> <ul style="list-style-type: none"> • Győződjön meg arról, hogy az SSID, a WLAN-jelszó és a titkosítási módszer helyesen van megadva. A WLAN-router vagy a WLAN hozzáférési pont határozza meg a titkosítási módszert, amely szintén ott módosítható. • Biztosítsa, hogy a WLAN-router vagy a WLAN hozzáférési pont hatótávolságon belül legyen és kifogástalanul működjön. • Ha gyakran megjelenik az üzenet, javítson a WLAN-kapcsolaton WLAN-erősítő használatával. |
| 10285 | <p>WLAN connection established</p> <p>Létrejött a kapcsolat a kiválasztott WLAN-hálózattal.</p> |
| 10286 | <p>WLAN connection lost</p> <p>Az inverter elvesztette a WLAN-kapcsolatot a kiválasztott hálózattal.</p> <p>Megoldás:</p> <ul style="list-style-type: none"> • Győződjön meg arról, hogy a WLAN-router vagy a WLAN hozzáférési pont még aktív. • Biztosítsa, hogy a WLAN-router vagy a WLAN hozzáférési pont hatótávolságon belül legyen és kifogástalanul működjön. • Ha gyakran megjelenik az üzenet, javítson a WLAN-kapcsolaton WLAN-erősítő használatával. |
| 27301 | <p>Update communication</p> <p>Az inverter frissíti a kommunikációs komponenst.</p> |

| Eseményszám | Üzenet, ok, megoldás |
|-------------|---|
| 27302 | Update main CPU Az inverter frissíti az inverterkomponenst. |
| 27312 | Update completed Az inverter sikeresen befejezte a frissítést. |
| 29004 | Grid parameter unchanged A hálózati paraméterek módosítása nem lehetséges. |
| 20901 | Installer code valid A megadott Grid Guard kód érvényes. A védett paraméterek pillanatnyilag fel vannak oldva, beállíthatja a paramétereket. A rendszer 10 betáplálási óra után automatikusan újra zárolja a paramétereket. |
| 20906 | Self-test Önteszt végrehajtása. |
| 29001 | Installer code valid A megadott Grid Guard kód érvényes. A védett paraméterek pillanatnyilag fel vannak oldva, beállíthatja a paramétereket. A rendszer 10 betáplálási óra után automatikusan újra zárja a paramétereket. |
| 29006 | Self-test |

11.3 PV-berendezés ellenőrzése földzárlat szempontjából

SZAKEMBER

Ha az inverteren a **3501**, **3601** vagy **3701** eseményszám látható, földzárlat állhat fenn. A PV-berendezés földdel szembeni elektromos szigetelése hibás vagy hiányos.

Földzárlatra utalhat, ha a piros LED világít és az inverter felhasználói felületén az **Events** menüben megjelenik a 3501, 3601 vagy 3701 eseményszám. A PV-berendezés földdel szembeni elektromos szigetelése hibás vagy hiányos.

VESZÉLY

Életveszély földzárlat esetén feszültség alatt álló berendezésrészek megérintésekor bekövetkező áramütés miatt

Földzárlat esetén feszültség alatt állhatnak a berendezés részei. A feszültség alatt álló alkatrészek vagy kábelek megérintése áramütés okozta életveszélyes sérülésekhez vagy halálhoz vezet.

- Munkavégzés előtt áramtalanítsa a terméket és biztosítsa visszakapcsolás ellen.
- A PV-generátor kábeleit csak a szigetelésnél szabad megfogni.
- Tilos megérinteni az alépítmény részeit és a PV-generátor állványát.
- Tilos földzárlatos PV-fűzéseket csatlakoztatni az inverterhez.

FIGYELMEZTETÉS

Áramütés általi életveszély valamely mérőműszer túlfeszültség miatti meghibásodása esetén

A túlfeszültség károsíthatja a mérőműszereket, és ennek következtében előfordulhat, hogy a mérőműszer háza feszültség alatt áll. A feszültség alatt álló mérőműszerház megérintése áramütés okozta életveszélyes sérülésekhez vagy halálhoz vezet.

- Csak olyan mérőműszereket szabad használni, amelyek DC bemeneti feszültsége legalább 1000 V vagy annál magasabb.

Eljárás:

A PV-berendezés földzárlat szempontjából való ellenőrzéséhez hajtsa végre az alábbi műveleteket az előírt sorrendben. A műveletek pontos menete szintén alább olvasható.

- Ellenőrizze feszültségméréssel, hogy nincs-e földzárlat a PV-berendezésben.
- Ha sikertelen volt a feszültségmérés, ellenőrizze a szigetelési ellenállás mérésével, hogy nincs-e földzárlat a PV-berendezésben.

Ellenőrzés feszültségméréssel

Ellenőrizze földzárlat szempontjából a PV-berendezés összes fűzérét az alábbi eljárás szerint.

Eljárás:

1.

VESZÉLY

Életveszély magas feszültségeik miatt

- Áramtalanítsa az invertert (lásd 9. fejezet, 69. oldal).

2. Feszültségek mérése:

- Mérje meg a feszültségeket a pozitív pólus és a földpotenciál (PE) között.
- Mérje meg a feszültségeket a negatív pólus és a földpotenciál (PE) között.
- Mérje meg a feszültségeket a pozitív és negatív pólus között.

Az alábbi eredmények egyidejű fennállása esetén földzárlat van a PV-berendezésben:

- Az összes mért feszültség stabil.
- A két, földpotenciállal szemben mért feszültség összege megközelítőleg megfelel a pozitív és negatív pólus közötti feszültségnek.

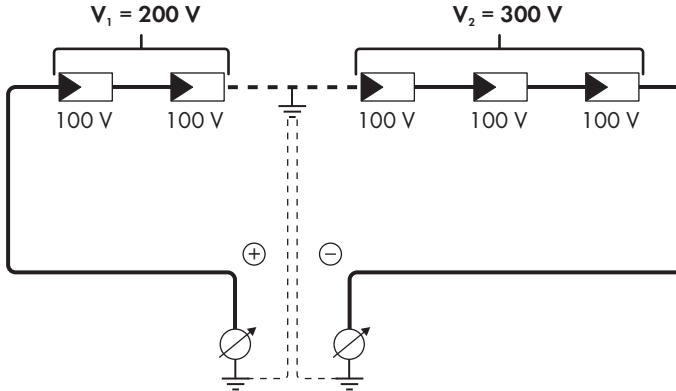
3. Földzárlat esetén derítse ki a földzárlat helyét a két mért feszültség viszonyán keresztül, és szüntesse meg a földzárlatot.

4. Amennyiben nem mérhető egyértelmű földzárlat és az üzenet továbbra is megjelenik, mérje meg a szigetelési ellenállást.

5. Csatlakoztassa újra a földzárlattól mentes fűzereket az inverterhez, majd helyezze újra üzembe az invertert (lásd az inverter telepítési útmutatóját).

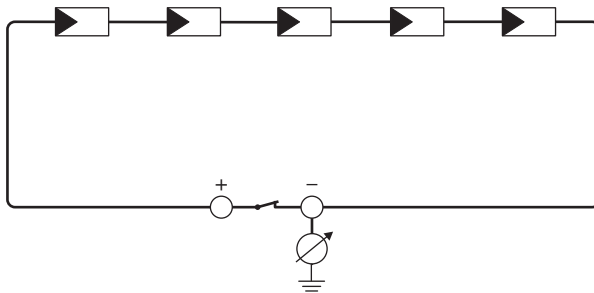
A földzárlat helye

A példában a második és a harmadik PV-modul között van földzárlat.



Ellenőrzés a szigetelési ellenállás mérésével

A szigetelési ellenállás mérése pontosabb eredményekkel szolgál abban az esetben, ha a feszültségmérés nem utal egyértelműen földzárlatra.



Ábra 13: A mérés sematikus ábrája

i A szigetelési ellenállás kiszámítása

A PV-berendezés vagy egy önálló fűzér várható teljes ellenállása az alábbi képlettel számítható ki:

$$\frac{1}{R_{\text{ges}}} = \frac{1}{R_1} + \frac{1}{R_2} + \frac{1}{R_3} + \dots$$

A modul gyártója, ill. az adatlap felvilágosítással szolgál az egyes PV-modulok pontos szigetelési ellenállásáról.

Ugyanakkor a PV-modulok átlagos ellenállási értékeként vékonyrétegű modulok esetében kb. 40 Mohm, poli- és monokristályos PV-modulok esetében pedig kb. 50 Mohm feltételezhető PV-modulonként (a szigetelési ellenállás kiszámításával kapcsolatos további információkhoz lásd a(z) Insulation Resistance (Riso) of Non-Galvanically Isolated PV Plants műszaki tájékoztatót a(z) www.SMA-Solar.com oldalon).

Szükséges eszközök:

- Megfelelő eszköz a biztonságos leválasztáshoz és rövidre záráshoz
- Szigetelésiellenállás-mérő műszer

i A PV-generátor biztonságos leválasztásához és rövidre zárásához szükséges eszköz

A szigetelési ellenállás mérése csak a PV-generátor biztonságos leválasztására és rövidre zárására alkalmas eszközzel történhet. Amennyiben nem áll rendelkezésre megfelelő eszköz, a szigetelési ellenállás mérését nem szabad elvégezni.

Eljárás:

1. Számítsa ki a várható szigetelési ellenállást fűzérenként.

2.

⚠ VESZÉLY

Életveszély magas feszültségek miatt

- Áramtalanítsa az invertert (lásd 9. fejezet, 69. oldal).

3. Telepítse a rövidre záró eszközt.
4. Csatlakoztassa a szigetelésiellenállás-mérő műszert.
5. Zárja rövidre az első fűzért.
6. Állítsa be a vizsgálati feszültséget. A vizsgálati feszültségnek minél közelebb kell lennie a PV-modulok maximális rendszerfeszültségéhez, de nem szabad túllépnie azt (lásd a PV-modulok adatlapját).
7. Mérje meg a szigetelési ellenállást.
8. Szüntesse meg a rövidre zárást.
9. Mérje meg ugyanígy a többi fűzért is.
 - Amennyiben egy fűzér szigetelési ellenállása jelentősen eltér az elméleti értéktől, abban az esetben földzárlat van az érintett fűzérben.
10. Csak akkor csatlakoztassa újra a földzárlatos fűzéreket az inverterhez, ha megszüntette a földzárlatot.

11. Csatlakoztassa újra az összes többi fűzért az inverterhez.
12. Helyezze újra üzembe az invertert.
13. Amennyiben az inverter ezek után is szigetelési hibát jelez, lépjen kapcsolatba a szervizzel (lásd 15. fejezet, 101. oldal). Előfordulhat, hogy a PV-modulok a pillanatnyi mennyiségükben nem alkalmasak az inverterhez.

11.4 A streaming szolgáltatásokkal kapcsolatos problémák

Ha a helyi hálózaton, amelyhez inverterek is csatlakoznak, streaming szolgáltatást használ, az adatátvitelnél zavarok léphetnek fel. Ebben az esetben módosíthatja az inverter IGMP beállításait az üzemi paramétereknél.

- Lépjen kapcsolatba a szervizzel, és módosítsa az IGMP beállításokat a szervizzel való egyeztetésnek megfelelően.

12 Az inverter üzemén kívül helyezése

SZAKEMBER

Az inverter élettartamának lejártá után történő üzemén kívül helyezéséhez a jelen fejezetben leírtak szerint járjon el.

VIGYÁZAT

Sérülésveszély a termék súlya miatt

Ha szállítás közben vagy szereléskor helytelenül emelik meg vagy leejtik a terméket, sérülésveszély áll fenn.

- Óvatosan szállítsa és emelje a terméket. Közben ügyeljen a termék súlyára.
- Megfelelő egyéni védőeszközöket kell viselni a terméken zajló valamennyi munka során.

Eljárás:

1.

VESZÉLY

Életveszély magas feszültségek miatt

- Áramtalanítsa az invertert (lásd 9. fejezet, 69. oldal).

2.

VIGYÁZAT

Égési sérülés veszélye a forró házrészek miatt

- Várjon 30 percet, míg a ház lehűl.

3. Lazítsa ki a hengeresfejű csavart egy Torx csavarhúzóval (TX25) és távolítsa el a földelőkábelét abban az esetben, ha kiegészítő földelés vagy potenciálkiegyenlítés van csatlakoztatva.
4. Vegye le az invertert a falról.
5. Csomagolja be az invertert, amennyiben az inverter tárolására vagy szállítására kerül sor. Ehhez az eredeti csomagolást vagy az inverter súlyához és méretéhez megfelelő csomagolást kell használni.
6. Az inverter ártalmatlanítása esetén be kell tartani az elektronikai hulladékok ártalmatlanítására vonatkozó helyi előírásokat.

13 Műszaki adatok

DC-bemenet

| | SB1.5-1VL-40 | SB2.0-1VL-40 | SB2.5-1VL-40 |
|---|---------------------|---------------------|---------------------|
| Maximális PV-generátor teljesítmény | 3000 W _p | 4000 W _p | 5000 W _p |
| Maximális bemeneti feszültség | 600 V | 600 V | 600 V |
| MPP-feszültségtartomány | 160 V - 500 V | 210 V - 500 V | 260 V - 500 V |
| Névleges bemeneti feszültség | 360 V | 360 V | 360 V |
| Minimális bemeneti feszültség | 50 V | 50 V | 50 V |
| Indítási bemeneti feszültség | 80 V | 80 V | 80 V |
| Maximális bemeneti áram | 10 A | 10 A | 10 A |
| Maximális rövidzárlati áram* | 18 A | 18 A | 18 A |
| Maximális visszáram a PV-generátorban | 0 A | 0 A | 0 A |
| Független MPP-bemenetek száma | 1 | 1 | 1 |
| Túlfeszültségi kategória az IEC 60664-1 szerint | II | II | II |

* Az IEC 62109-2 szerint: $I_{SC, PV}$

AC-kimenet

| | SB1.5-1VL-40 | SB2.0-1VL-40 | SB2.5-1VL-40 |
|---|--------------|--------------|--------------|
| Névleges teljesítmény 230 V, 50 Hz esetén | 1500 W | 2000 W | 2500 W |
| Maximális látszólagos AC teljesítmény $\cos \varphi = 1$ esetén | 1500 VA | 2000 VA | 2500 VA |
| Névleges hálózati feszültség | 230 V | 230 V | 230 V |

| | SB1.5-1VL-40 | SB2.0-1VL-40 | SB2.5-1VL-40 |
|--|---|---|---|
| Névleges AC feszültség | 220 V / 230 V / 240 V | 220 V / 230 V / 240 V | 220 V / 230 V / 240 V |
| AC-feszültségtartomány* | 180 V - 280 V | 180 V - 280 V | 180 V - 280 V |
| Névleges AC-áram 220 V esetén | 7 A | 9 A | 11 A |
| Névleges AC-áram 230 V esetén | 6,5 A | 9 A | 11 A |
| Névleges AC-áram 240 V esetén | 6,25 A | 8,6 A | 10,5 A |
| Maximális kimeneti áram | 7 A | 9 A | 11 A |
| Kimeneti áram torzítása az AC-feszültség <2 %-os torzítása és a névleges teljesítmény >50 %-os AC-teljesítménye esetén | ≤3 % | ≤3 % | ≤3 % |
| Maximális kimeneti áram hiba esetén | 12 A | 16 A | 19 A |
| Bekapcsolási áram | A névleges AC áram <20%-a max. 10 ms-ig | A névleges AC áram <20%-a max. 10 ms-ig | A névleges AC áram <20%-a max. 10 ms-ig |
| Névleges hálózati frekvencia | 50 Hz | 50 Hz | 50 Hz |
| AC hálózati frekvencia* | 50 Hz / 60 Hz | 50 Hz / 60 Hz | 50 Hz / 60 Hz |
| Munkatartomány 50 Hz AC hálózati frekvenciánál | 45 Hz - 55 Hz | 45 Hz - 55 Hz | 45 Hz - 55 Hz |
| Munkatartomány 60 Hz AC hálózati frekvenciánál | 55 Hz - 65 Hz | 55 Hz - 65 Hz | 55 Hz - 65 Hz |
| Teljesítménytényező névleges teljesítménynél | 1 | 1 | 1 |
| Eltolási tényező cos φ, állítható | 0,8 alulgerjesztett ... 1 ... 0,8 túlgerjesztett | 0,8 alulgerjesztett ... 1 ... 0,8 túlgerjesztett | 0,8 alulgerjesztett ... 1 ... 0,8 túlgerjesztett |
| Betáplálási fázisok | 1 | 1 | 1 |

| | SB1.5-1VL-40 | SB2.0-1VL-40 | SB2.5-1VL-40 |
|---|--------------|--------------|--------------|
| Csatlakozási fázisok | 1 | 1 | 1 |
| Tűlfeszültségi kategória az IEC 60664-1 szerint | III | III | III |

* A beállított országspecifikus adatszoporttól függően

Hatásfok

| | SB1.5-1VL-40 | SB2.0-1VL-40 | SB2.5-1VL-40 |
|--------------------------------------|--------------|--------------|--------------|
| Maximális hatásfok, η_{\max} | 97,2 % | 97,2 % | 97,2 % |
| Európai hatásfok, η_{EU} | 96,1 % | 96,4 % | 96,7 % |

Biztonsági berendezések

| | |
|---|--|
| Hibás DC polaritás elleni védelem | Rövidzárlati dióda |
| Bemeneti oldali leválasztóegység | DC terhelés-leválasztó kapcsoló |
| AC-rövidzárlattal szembeni ellenállás | Áramszabályozás |
| Hálózati felügyelet | SMA Grid Guard 10.0 |
| Megengedett maximális biztosíték | 16 A |
| Földzárlat-felügyelet | Szigetelésfelügyelet: $R_{\text{iso}} > 1 \text{ M}\Omega$ |
| Minden áramfajta érzékeny hibaáram-ellenőrző egység | Van |

Általános adatok

| | |
|---|--------------------------|
| Szélesség x magasság x mélység | 460 mm x 357 mm x 122 mm |
| Súly | 9,2 kg |
| Csomagolás hossza x szélessége x magassága | 597 mm x 399 mm x 238 mm |
| Súly csomagolással | 11,5 kg |
| IEC 60721-3-4 klímaosztály | 4K4H |
| Környezetvédelmi kategória | A szabadban |
| Inverteren kívüli szennyezettség | 3 |
| Inverteren belüli szennyezettség | 2 |
| Üzemi hőmérsékleti tartomány | -40 °C - +60 °C |
| Relatív nedvesség megengedett maximális értéke (kondenzálódó) | 100 % |
| Maximális üzemi magasság a tengerszint felett (NHN) | 3000 m |

| | |
|---|--|
| Jellemző zajkibocsátás | <25 dB |
| Veszteségi teljesítmény éjszakai üzemnél | 5 W |
| Maximális adatmennyiség inverterenként Speedwire/Webconnect esetén | 550 MB/hó |
| További adatmennyiség a Sunny Portal Live interfész használata esetén | 600 kB/óra |
| WLAN-hatótávolság szabadterben | 100 m |
| Fogható WLAN-hálózatok maximális száma | 32 |
| Topológia | Transzformátor nélküli |
| Hűtési elv | Konvekció |
| Védettség az IEC 60529 szerint | IP65 |
| Érintésvédelmi osztály az IEC 62477 szerint | I |
| Hálózati formák | TN-C, TN-S, TN-CS, TT (ha $U_{N,PE} < 30$ V), IT, Delta-IT, osztott fázisú |

Környezeti feltételek

Felállítás az IEC 60721-3-4, 4K4H osztálya szerint

| | |
|-------------------------------|--------------------|
| Tágabb hőmérsékleti tartomány | -40 °C - +60 °C |
| Tágabb páratartalmi tartomány | 0 % től 100 % |
| Tágabb légnyomás-tartomány | 79,5 kPa - 106 kPa |

Szállítás az IEC 60721-3-4, 2K3 osztálya szerint

| | |
|-------------------------------|-----------------|
| Tágabb hőmérsékleti tartomány | -25 °C - +70 °C |
|-------------------------------|-----------------|

Felszereltség

| | |
|----------------------|-----------------------|
| DC-csatlakozás | SUNCLIX DC-csatlakozó |
| AC-csatlakozás | Rugós sorkapocs |
| Speedwire-interfész | Alapfelszereltség |
| Webconnect-interfész | Alapfelszereltség |
| WLAN | Alapfelszereltség |

DC terhelés-leválasztó kapcsoló

| | |
|--|---------------------------------|
| Elektromos élettartam rövidzárlat esetén, 10 A-es névleges árammal | Legalább 50 kapcsolási folyamat |
| Maximális kapcsolási áram | 35 A |

| | |
|---------------------------------|-------|
| Maximális kapcsolási feszültség | 800 V |
| Maximális PV-teljesítmény | 11 kW |

Nyomaték

| | |
|---------------------------|------------|
| Fali szerelés csavarjai | Normál erő |
| Csatlakozósapka csavarjai | 3,5 Nm |
| SUNCLIX hollandi anya | 2,0 Nm |
| AC hollandi anya | Normál erő |
| Hálózati hollandi anya | Normál erő |
| Kiegészítő földelőkapocs | 6,0 Nm |

Adattárolási kapacitás

| | |
|-------------------------------------|--------------|
| Energiahozam napi szinten | 63 nap |
| Napi hozam | 30 év |
| Eseményjelzés a felhasználó számára | 1024 esemény |
| Eseményjelzés a szerelő számára | 1024 esemény |

14 Pótalkatrészek

A következő listában a termékhez való pótalkatrészeket találja. Ezeket szükség esetén megrendelheti a(z) SMA Solar Technology AG vállalattól vagy szakkereskedésben.

| Megnevezés | Rövid leírás | SMA rendelési szám |
|--|--|--------------------|
| Házfedél | Piros házfedél | 90-157500.02 |
| Csatlakozósapka | Csatlakozósapka a csatlakozási terület lefedésére | 90-133100.06 |
| Melléklet | Melléklet DC-csatlakozókkal, kiegészítő földeléshez földelőkapoccsal, AC-csatlakozóval | 85-101600.01 |
| A DC szakaszolókapcsoló kapcsológombja | A DC szakaszolókapcsoló kapcsológombja pótalkatrészként | 90-206200.01 |

15 Kapcsolat

A termékeinknél felmerülő műszaki problémák esetén forduljon az SMA szervizvonalához. A célzott segítségnyújtáshoz a következő adatokra van szükségünk:

- Készülék típusa
- Sorozatszám
- Firmware-verzió
- Eseményüzenet
- Felszerelési hely és magasság
- A PV-modulok típusa és mennyisége
- Opcionális felszerelések, pl. kommunikációs termékek
- A berendezés neve a Sunny Portal-on (ha van)
- A Sunny Portal hozzáférési adatai (ha van)
- Országspecifikus egyedi beállítások (ha van)

| | | | |
|-------------|---|--------------|---|
| Deutschland | SMA Solar Technology AG | Belgien | SMA Benelux BVBA/SPRL |
| Österreich | Niestetal | Belgique | Mechelen |
| Schweiz | Sunny Boy, Sunny Mini Central, Sunny Tripower, Sunny Highpower: +49 561 9522-1499 | België | +32 15 286 730 |
| | Monitoring Systems, SMA EV Charger: +49 561 9522-2499 | Luxemburg | for Netherlands: +31 30 2492 000 |
| | Hybrid Controller: +49 561 9522-3199 | Luxembourg | SMA Online Service Center: www.SMA-Service.com |
| | Sunny Island, Sunny Boy Storage, Sunny Backup: +49 561 9522-399 | Nederland | |
| | Sunny Central, Sunny Central Storage: +49 561 9522-299 | Česko | SMA Service Partner TERMS a.s. +420 387 6 85 111 |
| | SMA Online Service Center: www.SMA-Service.com | Magyarország | SMA Online Service Center: www.SMA-Service.com |
| | | Slovensko | |
| | | Türkiye | SMA Service Partner DEKOM Telekomünikasyon A. Ş +90 24 22430605 SMA Online Service Center: www.SMA-Service.com |
| France | SMA France S.A.S. Lyon +33 472 22 97 00 SMA Online Service Center: www.SMA-Service.com | Ελλάδα | SMA Service Partner AKTOR FM. Αθήνα +30 210 8184550 SMA Online Service Center: www.SMA-Service.com |
| | | Κύπρος | |

| | | | |
|-------------------------|---|---------------------|---|
| Espanya Portugal | SMA Ibérica Tecnología Solar, S.L.U. Barcelona +34 935 63 50 99 SMA Online Service Center: www.SMA-Service.com | United King- dom | SMA Solar UK Ltd. Milton Keynes +44 1908 304899 SMA Online Service Center: www.SMA-Service.com |
| Italia | SMA Italia S.r.l. Milano +39 02 8934-7299 SMA Online Service Center: www.SMA-Service.com | Australia | SMA Australia Pty Ltd. Sydney Toll free for Australia: 1800 SMA AUS (1800 762 287) International: +61 2 9491 4200 |
| United Arab Emirates | SMA Middle East LLC Abu Dhabi +971 2234 6177 SMA Online Service Center: www.SMA-Service.com | India | SMA Solar India Pvt. Ltd. Mumbai +91 22 61713888 |

| | | |
|-----------------|--|--|
| ไทย | Service Partner for String inverter: 대한민국 Solar Power Engineering Co., Ltd. 333/7,8,9 United Tower Building 4th floor. Soi Sukhumvit 55 (Thonglor 17), Klongton Nua, Wattana, 10110 Bangkok, Thailand +66 20598220 smaservice@spe.co.th Service Partner for Utility: Tirathai E & S Co., Ltd 516/1 Moo 4, Bangpoo Industrial Estate Sukhumvit Road, T. Praksa, A. Muang 10280 Samutprakarn, Thailand +63 1799866 servicepartner.sma@tirathai.co.th | Enerone Technology Co., Ltd 4th Fl, Jungbu Bldg, 329, Yeongdong-daero, Gangnam-gu, Seoul, 06188, Korea +82-2-520-2666 |
| | Argentina Brasil Chile Perú | <hr/> SMA South America SPA Santiago de Chile +562 2820 2101 |
| | South Africa | <hr/> SMA Solar Technology South Africa Pty Ltd. Cape Town 08600SUNNY (08600 78669) International: +27 (0)21 826 0699 SMA Online Service Center: www.SMA-Service.com |
| Other countries | International SMA Service Line Niestetal 00800 SMA SERVICE (00800 762 7378423) SMA Online Service Center: www.SMA-Service.com | |

16 EU-megfelelőségi nyilatkozat

az alábbi EU-irányelvek értelmében

- Rádióberendezések 2014/53/EU (2014.05.22 L 153/62) (RED)
- Egyes veszélyes anyagok alkalmazásának korlátozása 2011/65/EU (2011.06.08 L 174/88) és 2015/863/EU (2015.03.31 L 137/10) (RoHS)



Az SMA Solar Technology AG ezennel kijelenti, hogy a jelen dokumentumban ismertetett termékek megfelelnek a fent nevezett irányelvek alapvető követelményeinek és egyéb fontos rendelkezéseinek. A teljes EU-megfelelőségi nyilatkozat megtalálható az www.SMA-Solar.com oldalon.

